

双河镇污水处理厂后端人工湿地工程

施工图设计

(第一册 共一册)



璟城设计顾问有限公司

二〇二二年三月·成都

项目名称：双河镇污水处理厂后端人工湿地工程

项目编号：

设计阶段：施工图设计

资质等级：

市政行业（道路工程、排水工程、给水工程、桥梁工程）专业乙级

建筑行业（建筑工程）乙级

风景园林工程设计专项乙级

公路行业（公路）专业丙级

证书编号：A251026860

总工程师：张钦天（高级工程师）

审 定：米鑫

审 核：米鑫

项目负责人：米鑫

参加人员：张钦天、米鑫、杨红艳、吴洪丞、

宋恩健、唐忠一、栾翠翠



璟城设计顾问有限公司

二〇二二年三月·成都

工艺设计总说明(二)

遇到管道、集水坑与立柱等特殊构筑物时，防渗层应做特殊处理，并保证水流畅通。

2) 防渗膜

(1) 防渗膜铺设应一次展开到位，不宜展开后再拖动。

(2) 铺设时应为材料自身热胀冷缩、填料充填及通水后承载产生的拉伸预留出尺寸变化量。

(3) 防渗膜铺展开后应及时焊接和缝合，防渗膜的铺展、搭接宽度的设定、焊接缝合的施工应符合《生活垃圾卫生填埋场防渗系统工程技术规范》

CJJ113的有关规定。

(4) 防渗膜与潜流湿地床体基础处的粘接强度不应低于防渗膜焊接缝合的抗拉强度，潜流湿地床体基础处的搭接宽度应与基础宽度一致，且搭接宽度范围内的重叠部分应全部粘接。

(5) 施工完成后应采取有效保护措施，避免已铺设的防渗膜受风力等影响而损坏。

8、填料充填

1) 一般规定

潜流人工湿地选料、洗料、堆料与撒料等过程应保证填料清洁。

2) 保护层

填料层最底部保护层的填料规格和充填高程应严格执行设计要求，充填后应保证平整度，不得出现填料丘。

3) 主体填料

(1) 主体填料采用卷扬机、输送机等方式输入床内，床内填料摊铺可采用小型机械，并人工找平。小型机械摊铺填料和人工找平前，均应在填料表面铺设行走钢板或木板，不得在填料表面直接碾压和脚踏。

(2) 填料充填前，宜以同种同规格填料50m²~100m²为一个单元摊铺面，每个单元摊铺面设置5~10处高程控制点。不同种类或不同规格的填料应分层充填，摊铺至设计高程后，方可进行下一个单元摊铺面充填。

(3) 填料充填区应按横向不同种类(或规格)填料的设计分区设置临时分界线。

(4) 充填填料时，应避免损坏潜流湿地床体的配水、集水系统，严禁直接将填料倾倒入配水、集水管件上。集水系统底部的填料应采用人工充填，严禁管道底部出现悬空。

4) 质量验收标准

填料检验及验收方法应符合《水处理用滤料》CJ/T 43、《建设用卵石、碎石》GB/T 14685的有关规定。

8、植物种植

1) 一般规定

植物种植工程应在湿地主体结构、辅助工程完成且湿地通水后进行。植物种植工程施工前，施工单位有义务提出施工最佳时间建议。

2) 水生植物种植

(1) 应合理安排起苗时间和栽种时间，水生植物自起苗开始暴露时间不宜超过8h，起苗数量不宜超过当日能完成的种植量。

(2) 水生植物可直接采用裸根(少量泥土)种植，种植前宜清洗种苗，灭杀有害生物，防止外来入侵种。

(3) 水生植物种植前应对植物种苗分散整理，选用生长状态良好、茎叶壮硕的植株。植物运输过程需做保湿处理。

(4) 水生植物种植前，应合理修剪植株茎叶，修剪后的茎高不宜低于20cm。

(5) 水生植物种植时，应保持填料湿润。种植密度应符合设计要求，种植方式应采取等间距错行种植。

(6) 水生植物种植后，应及时提升并保持一定水位，水面宜高出填料表面10cm~15cm。潜流人工湿地可视植物根系生长状况，逐渐恢复正常运行水位。

(7) 水生植物成活后，湿地进水负荷应逐步增加。

3) 非水生植物种植

非水生植物种植应符合《园林绿化工程施工及验收规范》CJJ 82中的有关规定。

4) 质量验收标准

植物种植的验收应符合《园林绿化工程施工及验收规范》CJJ 82中的有关规定。

9、辅助工程及配套设施

1) 生产路

生产路施工及质量验收应符合设计文件的要求和《城镇道路工程施工与质量验收规范》CJJ 1的有关规定。

2) 电气设备附属工程

电气设备附属工程施工及质量验收应符合设计文件的要求和《1kV及以下配线工程施工与验收规范》GB 50575、《建筑电气照明装置施工与验收规范》GB 50617和《建筑物防雷工程施工与质量验收规范》GB 50601的有关规定。

4) 自动控制及监控系统工程

自动控制及监控系统工程施工及质量验收应符合设计文件的要求和《自动化仪表工程施工及质量验收规范》GB 50093的有关规定。

5) 水量计量设施

水量计量装置的施工及质量验收应符合设计文件的要求和《城市排水流量堰槽测量标准》CJ/T 3008的相关规定。流量计的施工及质量验收应符合设计文件的要求和《给水排水仪表自动化控制工程施工及验收规程》CECS 162的有关规定。

6) 水质监测系统

利用原有水厂水质监测系统。在线监测系统的施工及质量验收应符合设计文件的要求和《水污染源在线监测系统(CODCr、NH₃-N等)验收技术规范》HJ 354的有关规定。

10、竣工环境保护验收

1) 验收工况

当人工湿地主体工程及附属设施竣工，出水稳定达标运行3个月以上(位于严寒、寒冷地区的人工湿地宜跨冬季)且处理水量达到设计水量的75%以上时，可进行竣工环保验收，验收期限最长不超过12个月。

2) 验收调查时段和验收范围

(1) 验收调查时段分为工程前期、施工期和运行期。

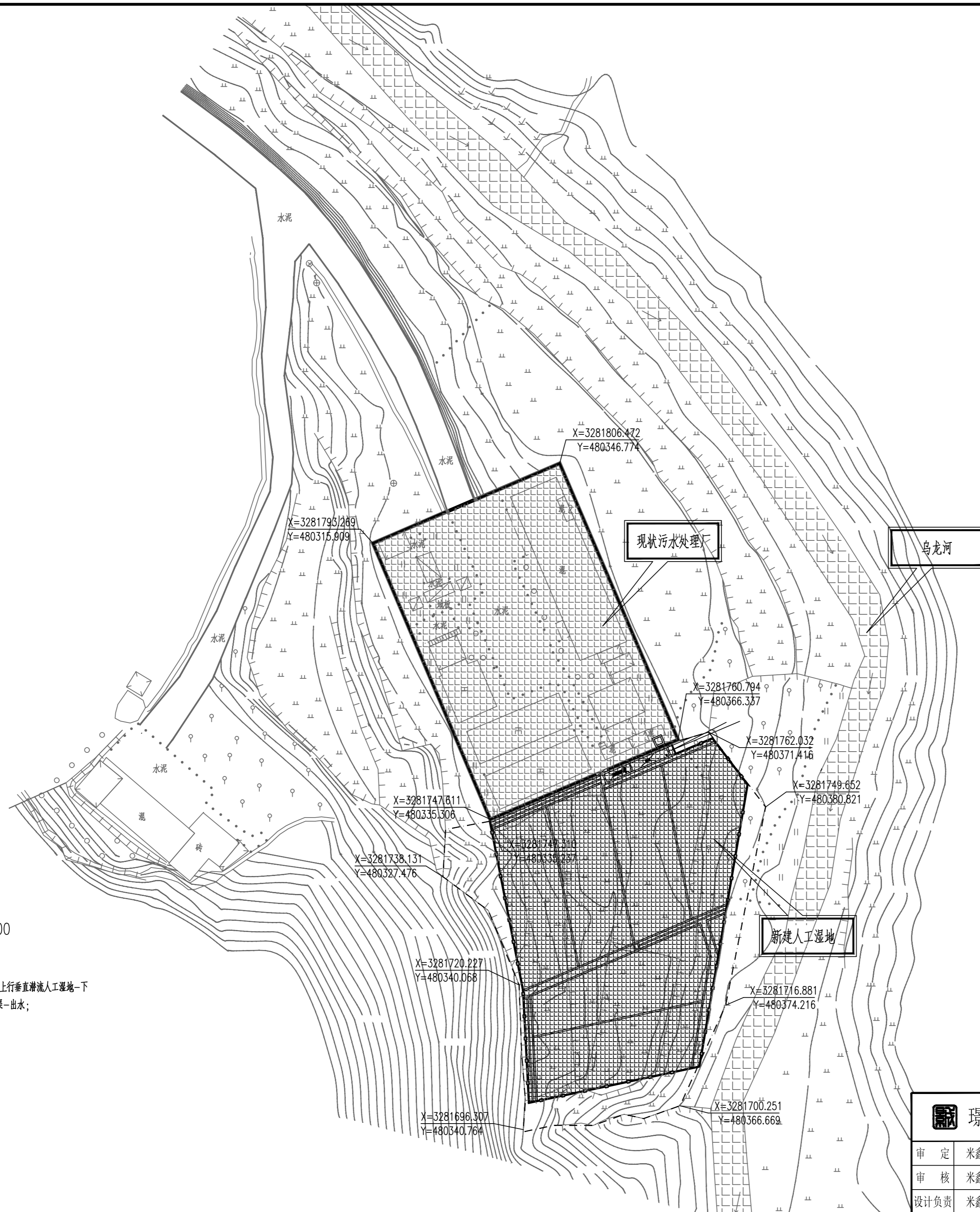
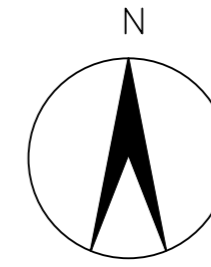
(2) 验收范围原则上与环境影响评价文件的评价范围一致;当工程实际建设内容发生变更或环境影响评价文件未能全面反映项目建设的实际生态影响或其它环境影响时，应根据工程实际变更和实际环境影响情况，结合现场踏勘对调查范围进行适当调整。验收范围主要包括:

a) 人工湿地工程主体及其全部附属设施;

b) 环境影响评价报告(表)和设计文件规定应采取的各项环境保护措施;

c) 施工期发生重大变更(如湿地处理规模、主体工艺、施工位置等发生变化)，应重新申请环评审查，并按审查通过的环评批复文件要求进行验收。

璟城设计顾问有限公司						项目名称	双河镇污水处理厂后端人工湿地工程		
						子项名称		项目编号	
审 定	米鑫	米鑫	专业负责	米鑫	米鑫	图纸名称	工艺设计总说明(二)	设计阶段	施工图
审 核	米鑫	米鑫	设 计	吴洪丞	吴洪丞			出图日期	2022.03
设计负责	米鑫	米鑫	校 核	杨红艳	杨红艳	图纸编号	说-水-02	版 本 号	A



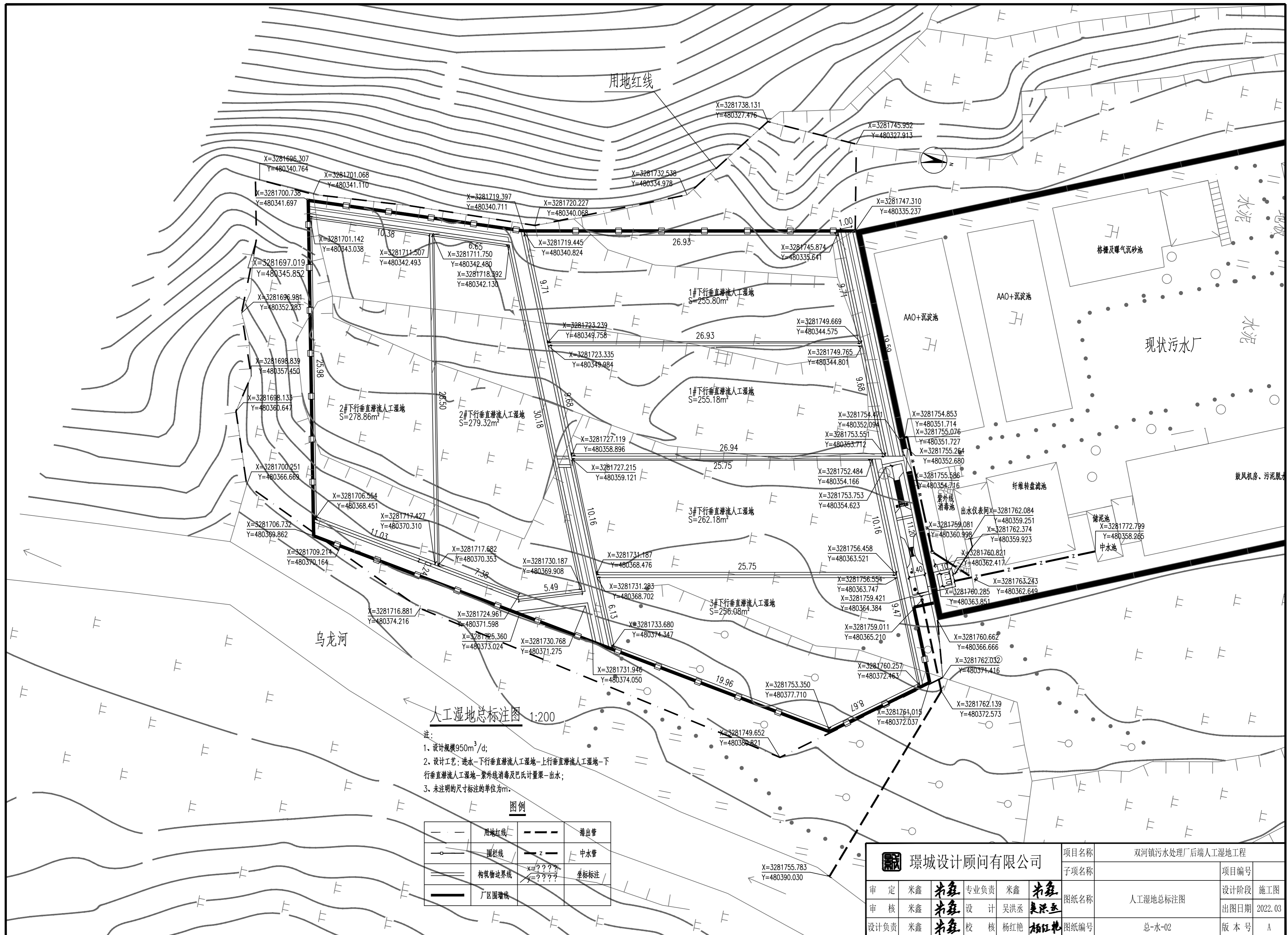
人工湿地地区位图 1:500

- 注:
1. 设计规模950m³/d;
 2. 设计工艺: 进水-下行垂直潜流人工湿地-上行垂直潜流人工湿地-下行垂直潜流人工湿地-紫外线消毒及巴氏计量渠-出水;

图例

	用地红线
	围栏线
	构筑物边界线
	厂区围墙线
$x=????$ $y=????$	坐标标注

璟城设计顾问有限公司				项目名称		双河镇污水处理厂后端人工湿地工程	
				子项名称		项目编号	
审定	米鑫	米鑫	专业负责	米鑫	米鑫	图纸名称	人工湿地地区位图
审核	米鑫	米鑫	设计	吴洪丞	米鑫	出图日期	2022.03
设计负责	米鑫	米鑫	校核	杨红艳	杨红艳	图纸编号	总-水-01
						版本号	A



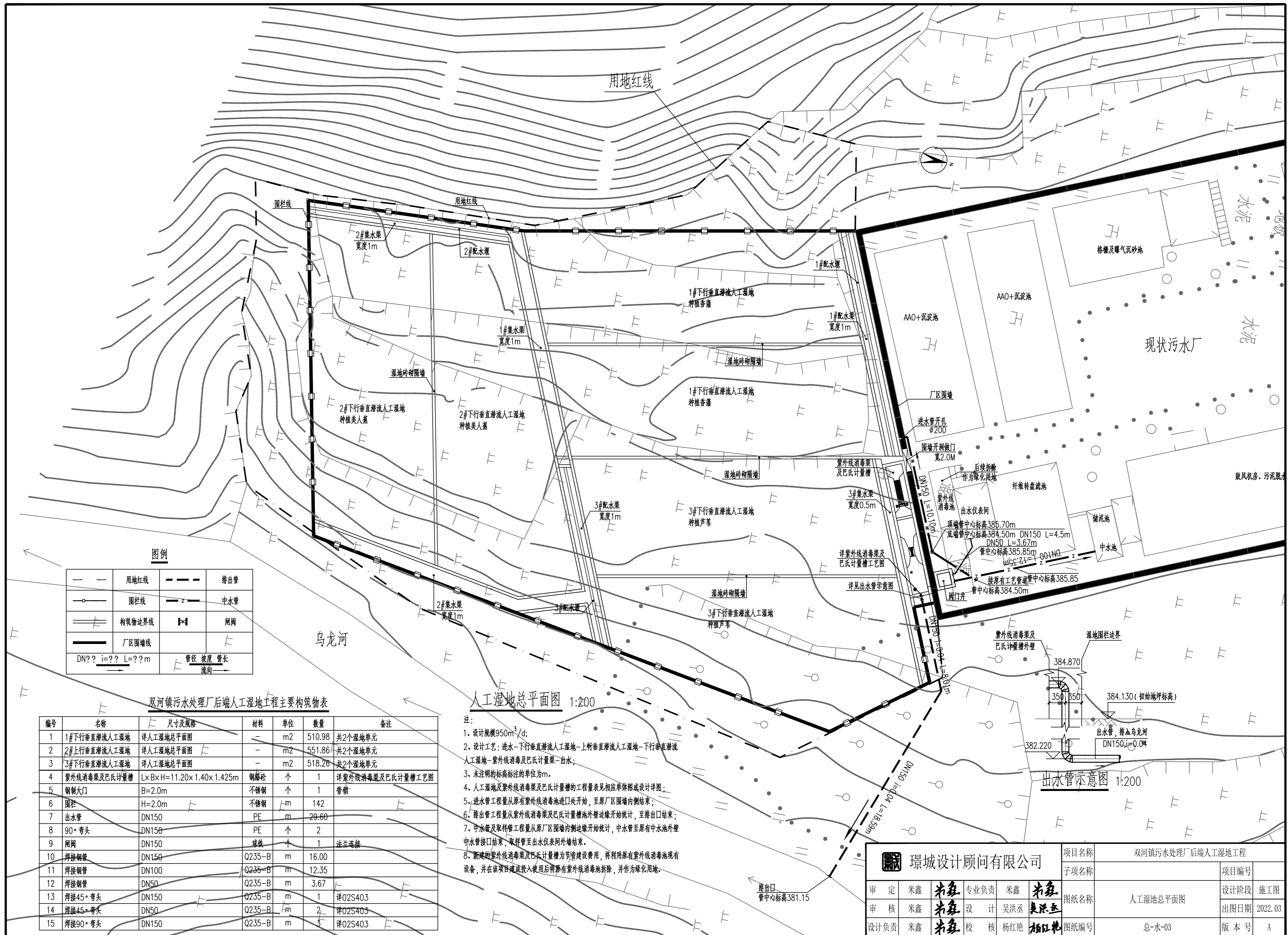
人工湿地总标注图 1:200

- 注:
1. 设计规模950m³/d;
 2. 设计工艺: 进水-下行垂直潜流人工湿地-上行垂直潜流人工湿地-下行垂直潜流人工湿地-紫外线消毒及巴氏计量渠-出水;
 3. 未注明的尺寸标注的单位为m.

图例

	用地红线		排尿管
	围栏线		中水管
	构筑物边界线		坐标标注
	厂区围墙线		

璟城设计顾问有限公司				项目名称		双河镇污水处理厂后端人工湿地工程	
				子项名称		项目编号	
审定	米鑫	米鑫	专业负责	米鑫	米鑫	图纸名称	设计阶段
审核	米鑫	米鑫	设计	吴洪丞	米鑫	人工湿地总标注图	施工图
设计负责	米鑫	米鑫	校核	杨红艳	杨红艳	总-水-02	出图日期
						图纸编号	2022.03
						版本号	A



图例

	用地红线		排水管
	围栏线		中水管
	构筑物边界线		阀门
	厂区围墙线		
DN?? i=? L=? m		管径 坡度 管长 流向	

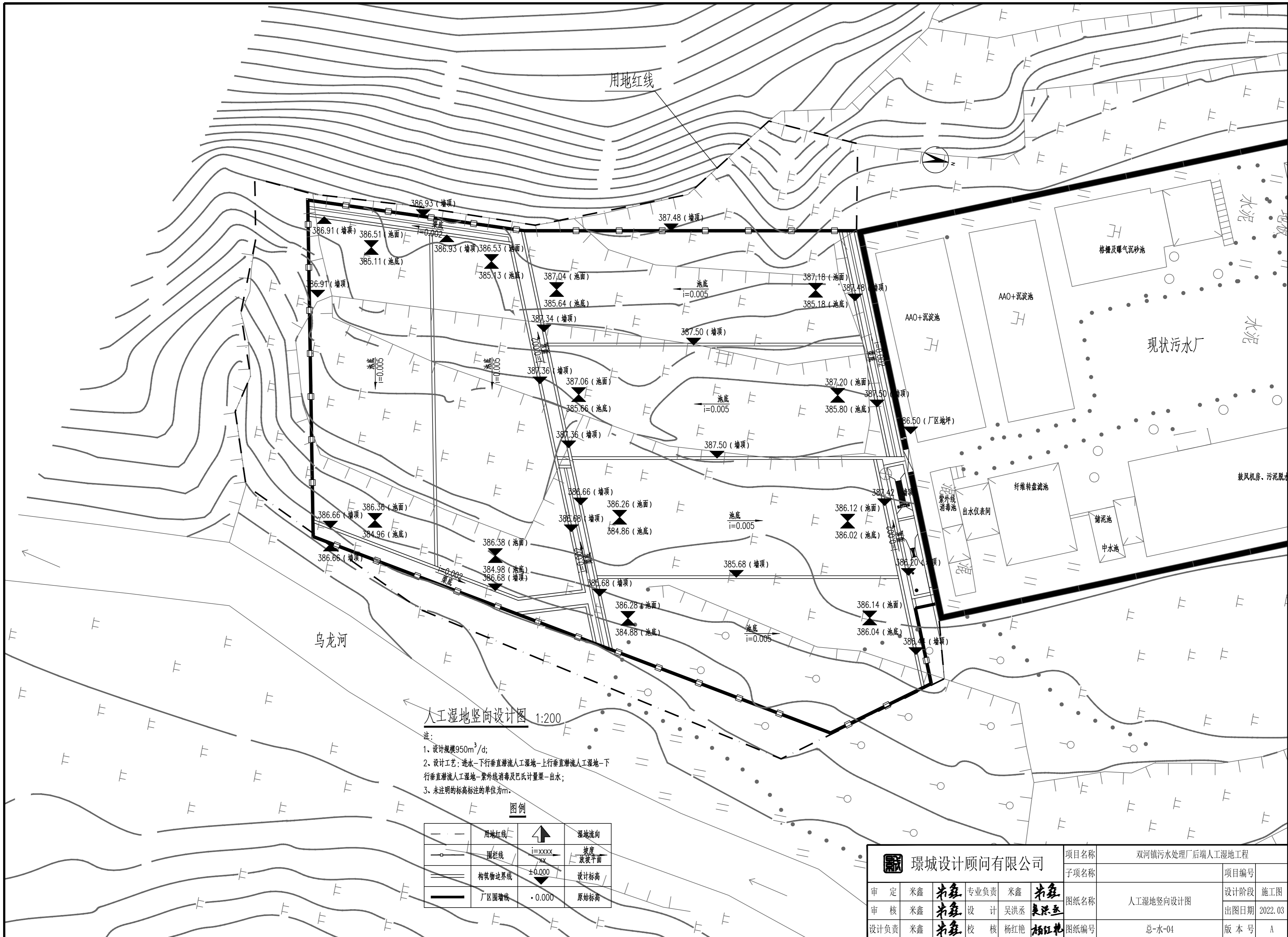
双河镇污水处理厂后端人工湿地工程主要构筑物表

编号	名称	尺寸及规格	材料	单位	数量	备注
1	1#下行垂直潜流人工湿地	详人工湿地总平面图	-	m ²	510.98	共2个湿地单元
2	2#上行垂直潜流人工湿地	详人工湿地总平面图	-	m ²	551.86	共2个湿地单元
3	3#下行垂直潜流人工湿地	详人工湿地总平面图	-	m ²	518.26	共2个湿地单元
4	紫外线消毒渠及巴氏计量槽	LxBxH=11.20x1.40x1.425m	玻璃钢	个	1	详紫外线消毒渠及巴氏计量槽工艺图
5	钢制大门	B=2.0m	不锈钢	个	1	带锁
6	围栏	H=2.0m	不锈钢	m	142	
7	出水管	DN150	PE	m	29.60	
8	90°弯头	DN150	PE	个	2	
9	阀门	DN150	球铁	个	1	法兰连接
10	焊接钢管	DN150	Q235-B	m	16.00	
11	焊接钢管	DN100	Q235-B	m	12.35	
12	焊接钢管	DN50	Q235-B	m	3.67	
13	焊接45°弯头	DN150	Q235-B	m	1	详02S403
14	焊接45°弯头	DN50	Q235-B	m	2	详02S403
15	焊接90°弯头	DN150	Q235-B	m	5	详02S403

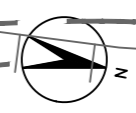
人工湿地总平面图 1:200

- 注:
- 设计规模950m³/d;
 - 设计工艺: 进水-下行垂直潜流人工湿地-上行垂直潜流人工湿地-下行垂直潜流人工湿地-紫外线消毒渠及巴氏计量槽-出水;
 - 未注明的标准标注的单位为m。
 - 人工湿地及紫外线消毒渠及巴氏计量槽的工程量为相应单体图或设计详图;
 - 进水管工程量为从原有紫外线消毒渠进口处开始, 至原厂区围墙内侧结束;
 - 排水管工程量为从紫外线消毒渠及巴氏计量槽池外壁边缘开始统计, 至排出口结束;
 - 中水管及取样管工程量为从原厂区围墙内侧边缘开始统计, 中水管至原有中水池外壁中水管接口结束, 取样管至出水仪表间外墙结束。
 - 新建的紫外线消毒渠及巴氏计量槽为节省建设费用, 将利用原有紫外线消毒渠现有设备, 并在该项目建成投入使用后将原有紫外线消毒渠拆除, 并作为绿化用地。

				项目名称: 双河镇污水处理厂后端人工湿地工程			
审定	米鑫	专业负责	米鑫	子项名称	项目编号		
审核	米鑫	设计	吴洪丞	图纸名称	设计阶段: 施工图		
设计负责	米鑫	校核	杨红艳	图纸编号	人工湿地总平面图		
				出水管示意图 1:200		出图日期: 2022.03	
				总-水-03		版本号: A	



用地红线



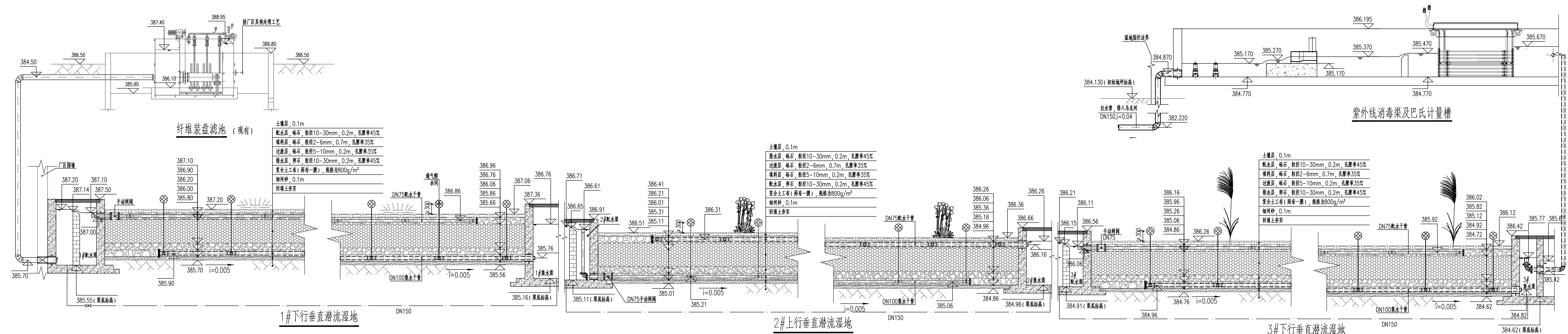
人工湿地竖向设计图 1:200

- 注:
1. 设计规模950m³/d;
 2. 设计工艺: 进水-下行垂直潜流人工湿地-上行垂直潜流人工湿地-下行垂直潜流人工湿地-紫外线消毒及巴氏计量渠-出水;
 3. 未注明的标准标注的单位为m.

图例

	用地红线		湿地流向
	围栏线	$i = \frac{xxxx}{xx}$	坡度 放坡平面
	构筑物边界线	± 0.000	设计标高
	厂区围墙线	$\cdot 0.000$	原始标高

璟城设计顾问有限公司				项目名称		双河镇污水处理厂后端人工湿地工程	
				子项名称		项目编号	
审定	米鑫	专业负责	米鑫	设计阶段	施工图	设计日期	
审核	米鑫	设计	吴洪丞	出图日期	2022.03	版本	
设计负责	米鑫	校核	杨红艳	图纸编号	总-水-04	版本号	
						A	



纤维转盘滤池 (现有)

- 土壤层, 0.1m
- 配水层, 砾石, 粒径10-30mm, 0.2m, 孔隙率45%
- 过滤层, 砾石, 粒径2-6mm, 0.7m, 孔隙率35%
- 过渡层, 砾石, 粒径5-10mm, 0.2m, 孔隙率45%
- 排水层, 卵石, 粒径10-30mm, 0.2m, 孔隙率45%
- 复合土工布(两布一膜), 规格为800g/m²
- 细河砂, 0.1m
- 回填土夯实

1#下行垂直潜流湿地

2#上行垂直潜流湿地

3#下行垂直潜流湿地

紫外线消毒渠及巴氏计量槽

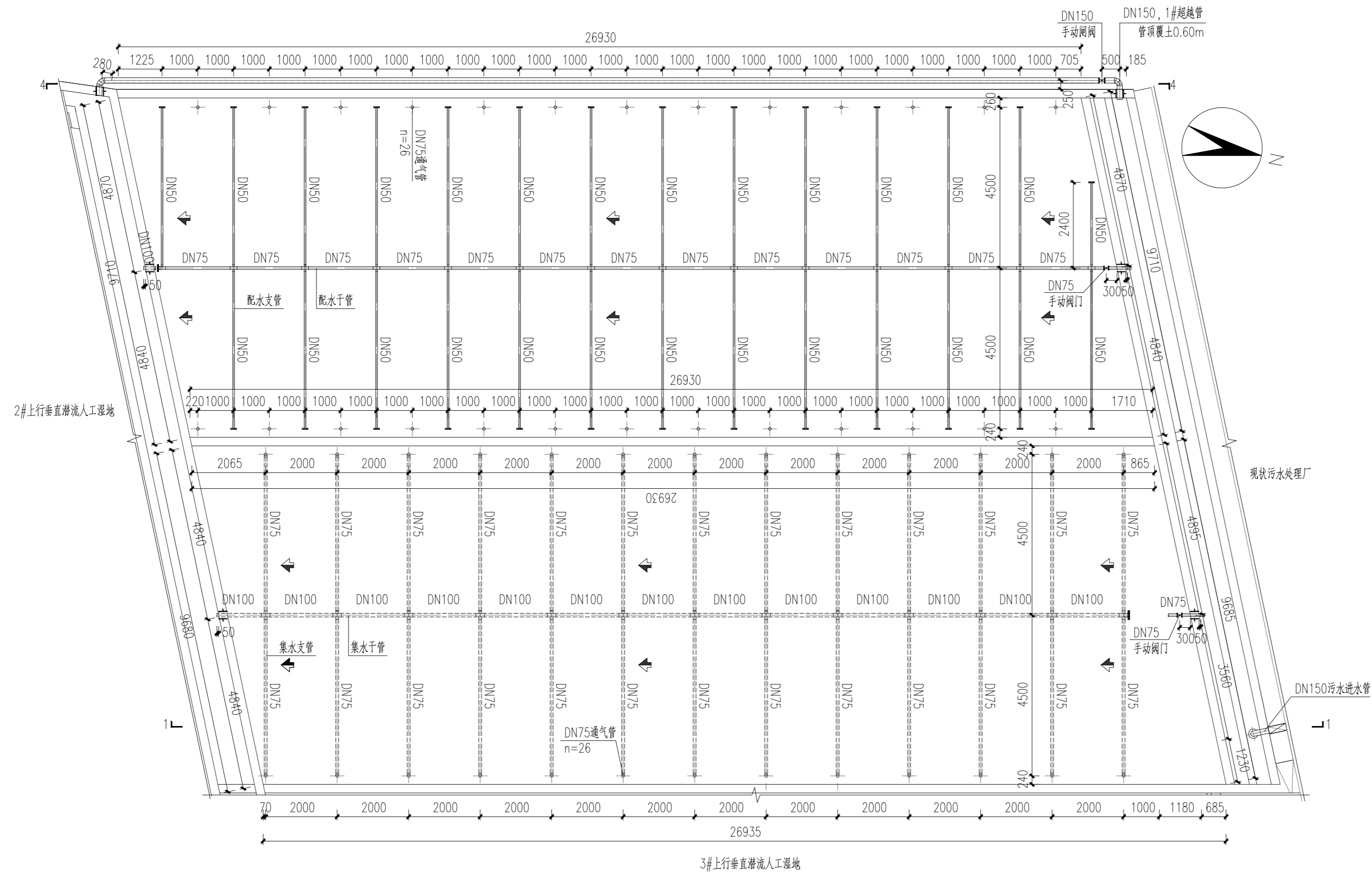
人工湿地工艺流程图 1:50

- 说明**
1. 未特殊注明标注的单位为mm;
 2. 各湿地单元的配(集)水管的数量应该以对应的湿地管道布置图中的数量为准;
 3. 为节省图纸, 流程图在图中进行分图, 按从左往右, 从上到下的顺序查看;
 4. 纤维转盘滤池为污水厂已有构筑物, 其余为本工程新建构筑物(建)筑物;
 5. 图中的超越管仅表示湿地单元间是否存在超越管, 其他内部垂直潜流人工湿地管线布置图和垂直潜流人工湿地管制面图。

图例

	集水管		刚性防水管
	进/配水管		吸水喇叭口
	超越管		香蒲
	通气帽		美人蕉
	闸阀		芦苇

双河镇污水处理厂后端人工湿地工程				
审定	米鑫	专业负责	米鑫	项目编号
审核	米鑫	设计	吴洪丞	设计阶段
设计负责	米鑫	校核	杨红艳	施工图
		图纸名称	人工湿地工艺流程图	设计日期
		图例编号	总-水-05	2022.03
				版本号
				A

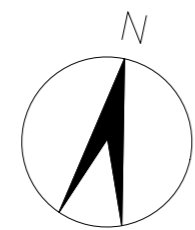


1#下行垂直潜流人工湿地平面图 1:100

注:

- 1、设计规模 $950\text{m}^3/\text{d}$;
- 2、设计工艺: 进水-下行垂直潜流人工湿地-上行垂直潜流人工湿地-下行垂直潜流人工湿地-紫外线消毒及巴氏计量渠-出水;
- 3、未特殊注明标注的单位为mm。
- 4、每一湿地单元仅表示配(集)水管的平面布置,但在其末(起)端表达出未表达的集(配)水管的位置。

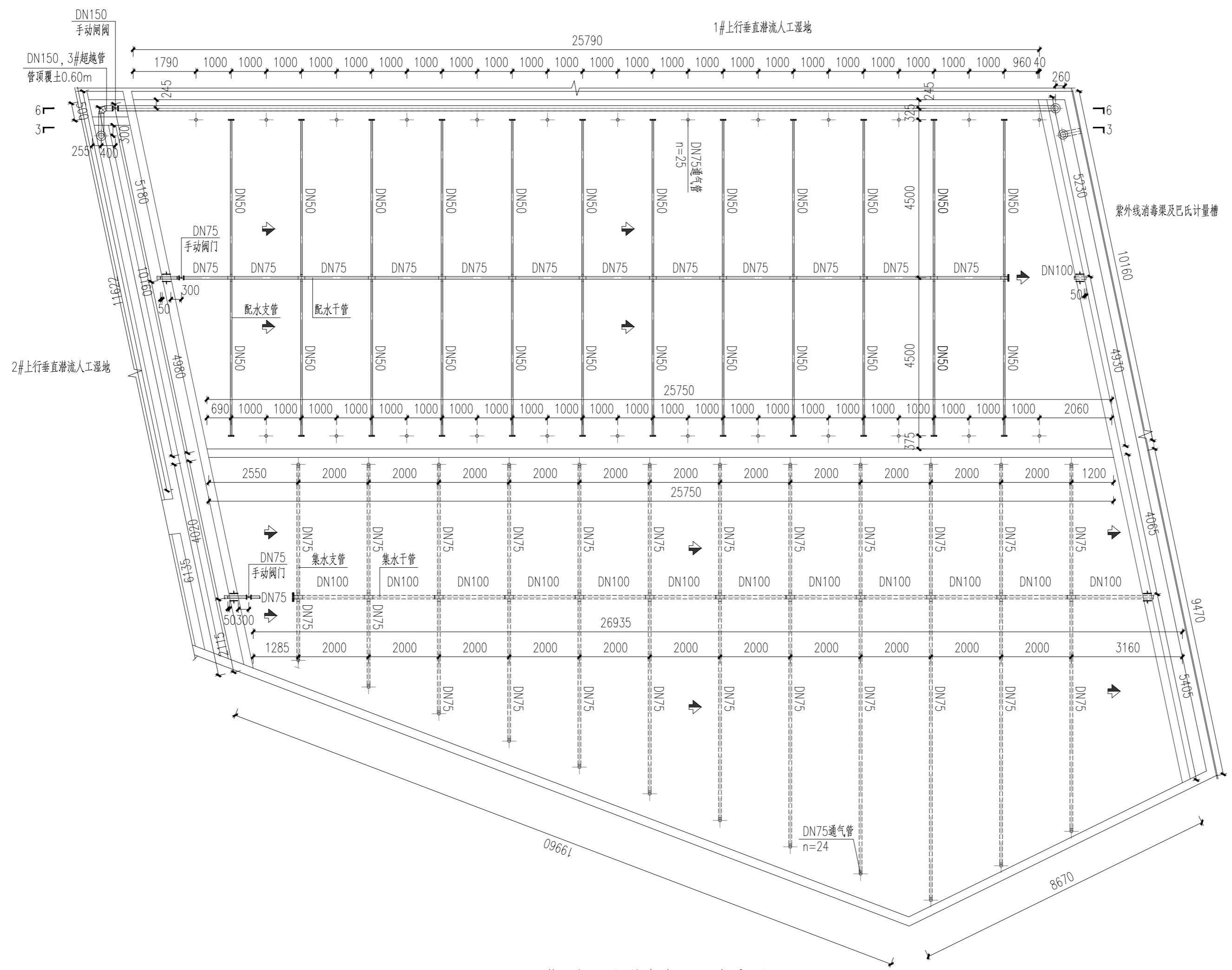
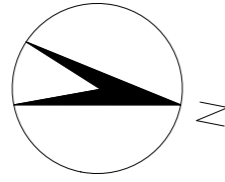
璟城设计顾问有限公司				项目名称		双河镇污水处理厂后人工湿地工程	
				子项名称		项目编号	
审定	米鑫	米鑫	专业负责	米鑫	米鑫	图纸名称	1#下行垂直潜流人工湿地平面图
审核	米鑫	米鑫	设计	吴洪丞	米鑫	出图日期	2022.03
设计负责	米鑫	米鑫	校核	杨红艳	杨红艳	图纸编号	湿-水-01
						设计阶段	施工图
						版本号	A



注:

- 1、设计规模 $950\text{m}^3/\text{d}$;
- 2、设计工艺: 进水-下行垂直潜流人工湿地-上行垂直潜流人工湿地-下行垂直潜流人工湿地-紫外线消毒及巴氏计量渠-出水;
- 3、未特殊注明标注的单位为mm。
- 4、每一湿地单元仅表示配(集)水管的平面布置,但在其末(起)端表达出未表达的集(配)水干管的位置。

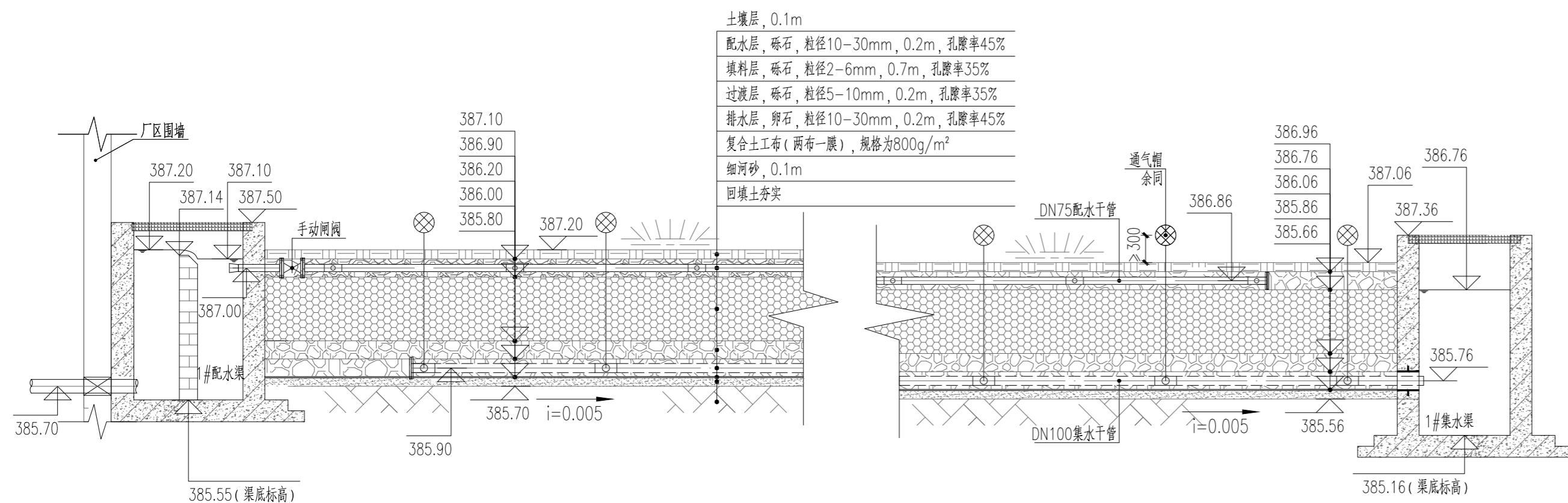
璟城设计顾问有限公司				项目名称				双河镇污水处理厂后端人工湿地工程				
				子项名称				项目编号				
审定	米鑫	米鑫	专业负责	米鑫	米鑫	图纸名称	2#上行垂直潜流人工湿地平面图					
审核	米鑫	米鑫	设计	吴洪丞	米鑫		设计阶段 施工图					
设计负责	米鑫	米鑫	校核	杨红艳	杨红艳		出图日期 2022.03					
图纸编号							湿-水-02		版本号		A	



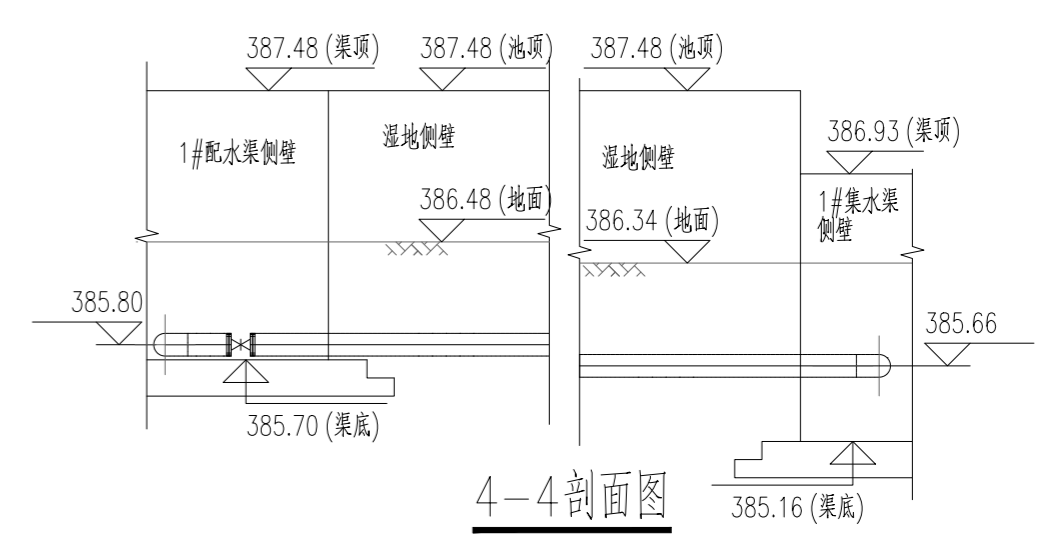
3#下行垂直潜流人工湿地平面图 1:100

- 1、设计规模950m³/d;
- 2、设计工艺：进水-下行垂直潜流人工湿地-上行垂直潜流人工湿地-下行垂直潜流人工湿地-紫外线消毒及巴氏计量渠-出水；
- 3、未特殊注明标注的单位为mm。
- 4、每一湿地单元仅表示配（集）水管的平面布置，但在其末（起）端表达出未表达的集（配）水管的位置。

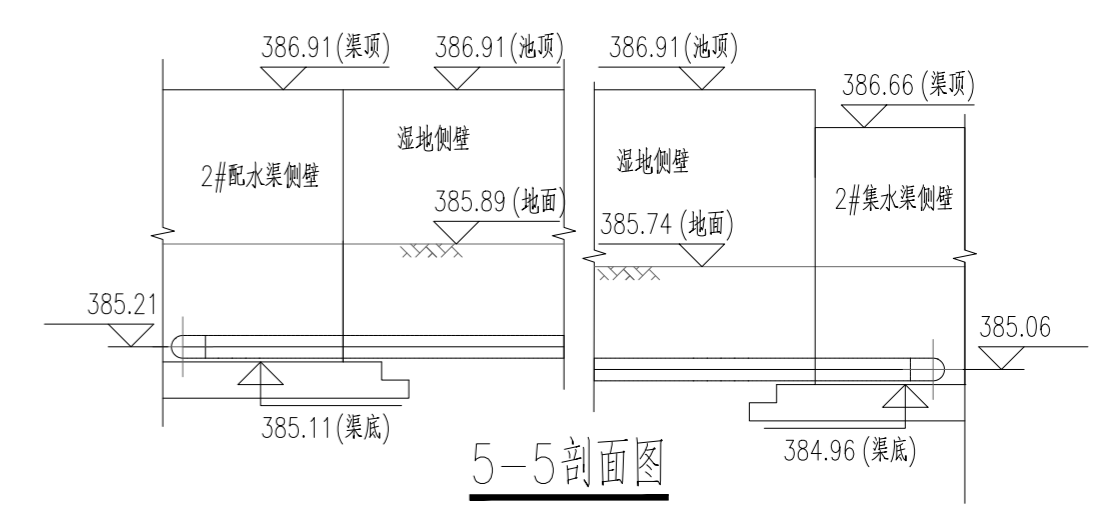
璟城设计顾问有限公司				项目名称		双河镇污水处理厂后人工湿地工程			
				子项名称		项目编号			
审定	米鑫	米鑫	专业负责	米鑫	米鑫	图纸名称	设计阶段	施工图	
审核	米鑫	米鑫	设计	吴洪丞	米洪丞		3#下行垂直潜流人工湿地平面图	出图日期	2022.03
设计负责	米鑫	米鑫	校核	杨红艳	杨红艳		湿-水-03	版本号	A



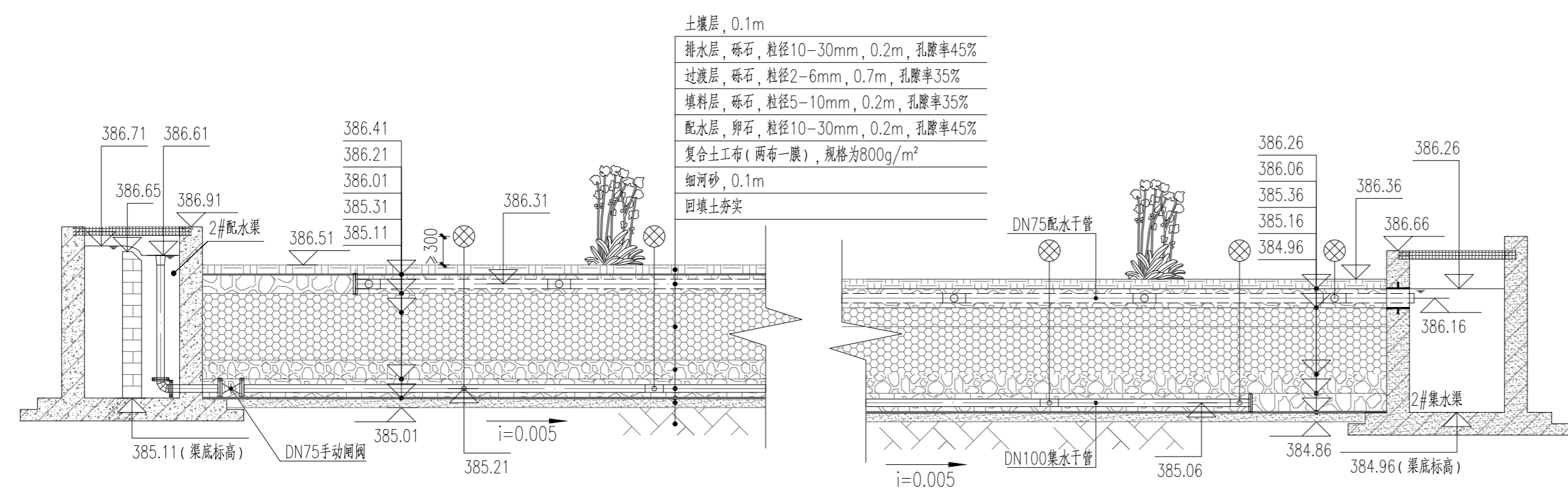
1-1剖面图 1:50



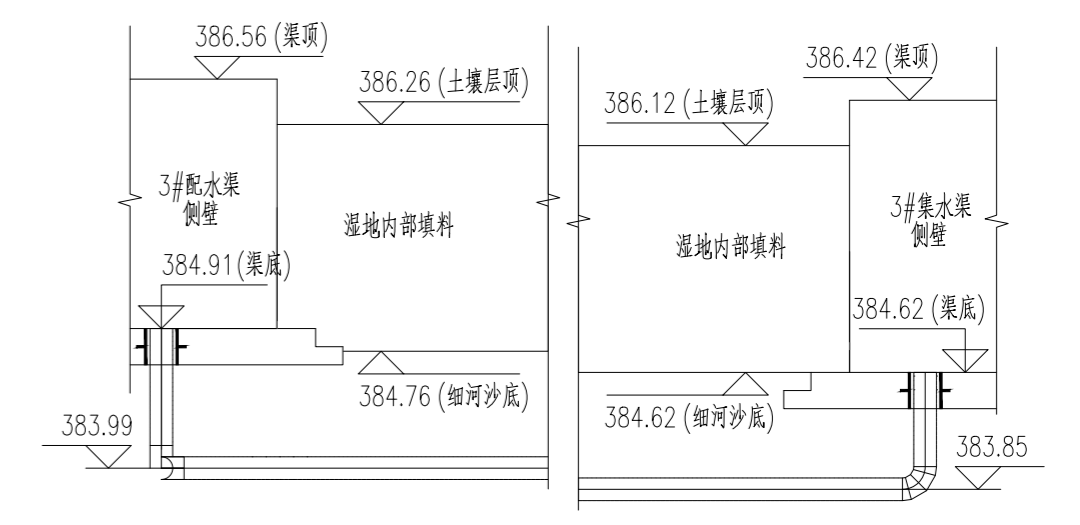
4-4剖面图



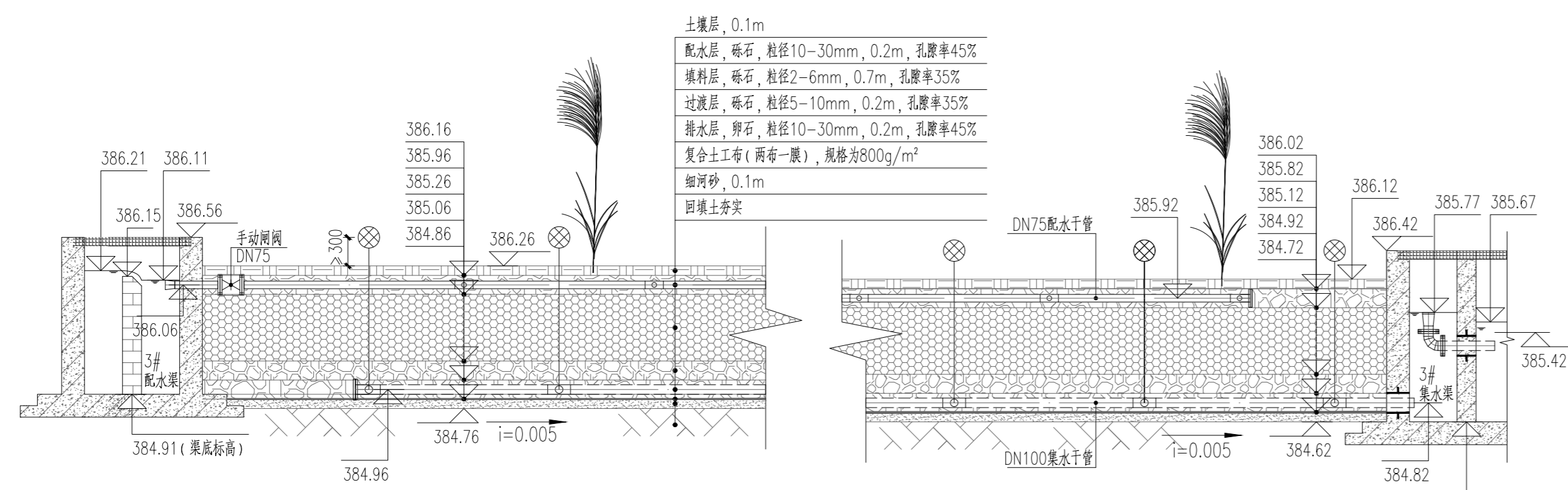
5-5剖面图



2-2剖面图 1:50



6-6剖面图

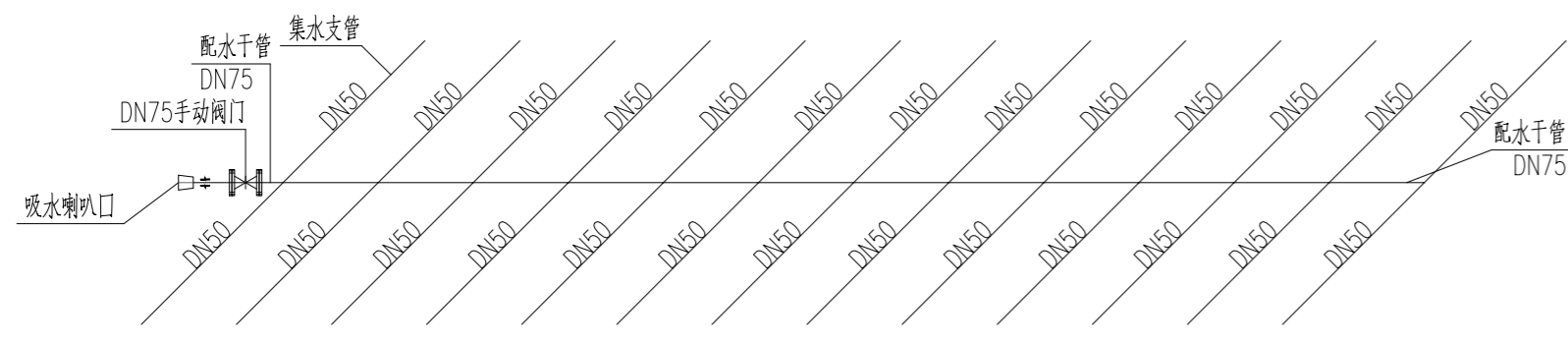


3-3剖面图 1:50

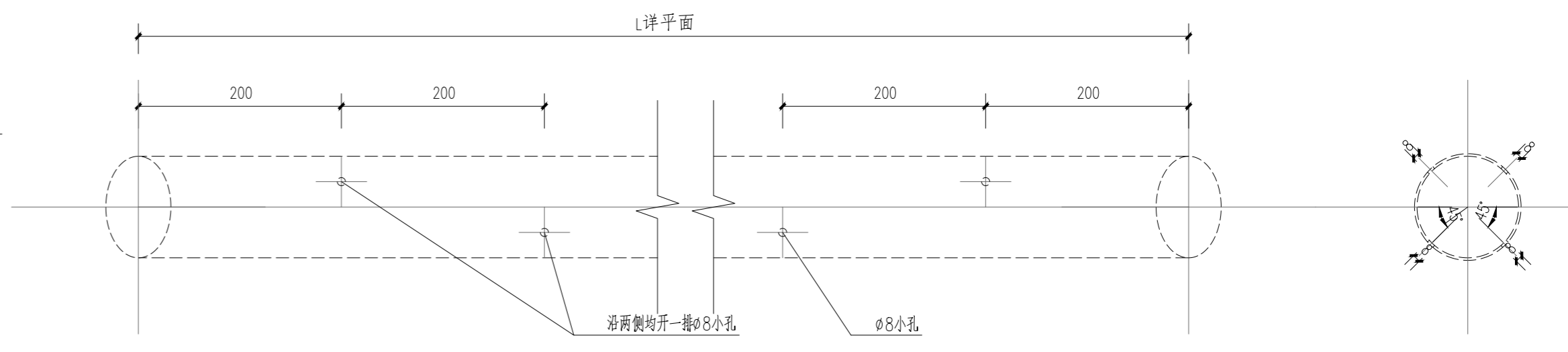
说明

- 1、未特殊注明标注的单位为mm；
- 2、各湿地单元的配（集）水管的数量应该以对应的湿地管道布置图中的数量为准；

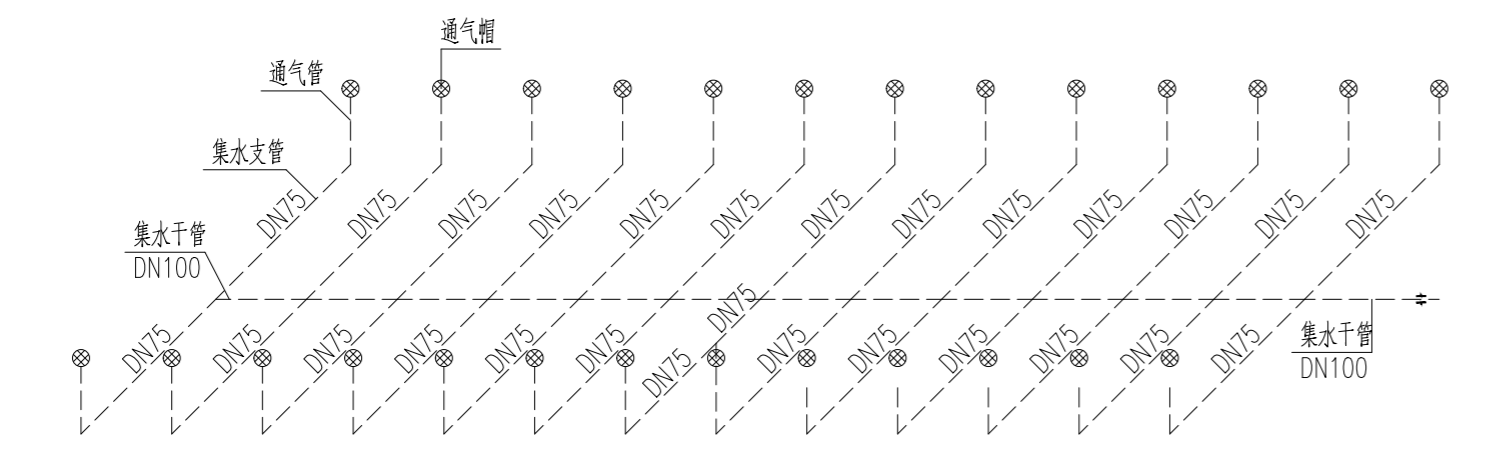
				项目名称 双河镇污水处理厂后端人工湿地工程	
				子项名称	
审定	米鑫	米鑫	专业负责	米鑫	米鑫
审核	米鑫	米鑫	设计	吴洪丞	米鑫
设计负责	米鑫	米鑫	校核	杨红艳	杨红艳
				图纸名称	垂直潜流人工湿地剖面图
				图纸编号	湿-水-04
				项目编号	
				设计阶段	施工图
				出图日期	2022.03
				版本号	A



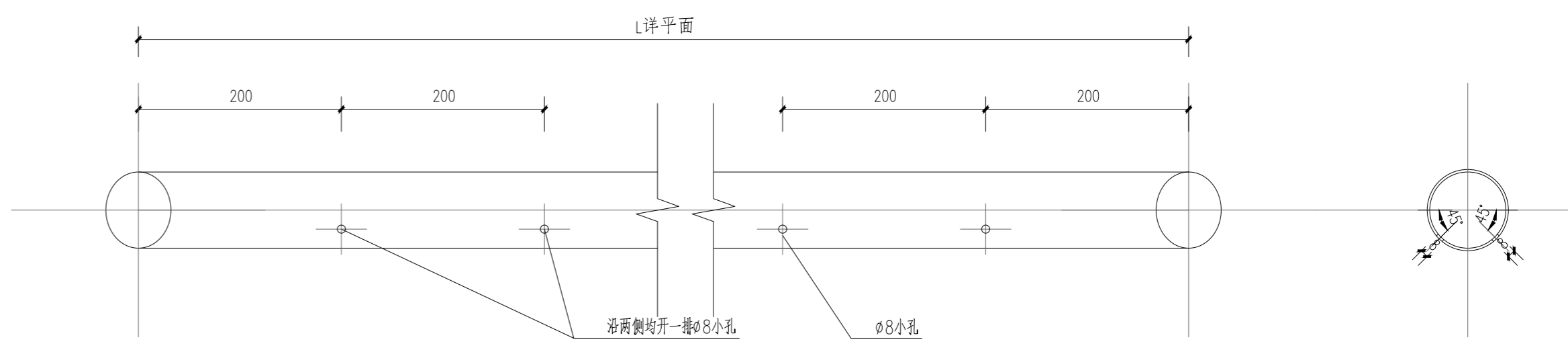
下行垂直潜流配水干管轴侧图



集水支管大样及剖面图 1:5



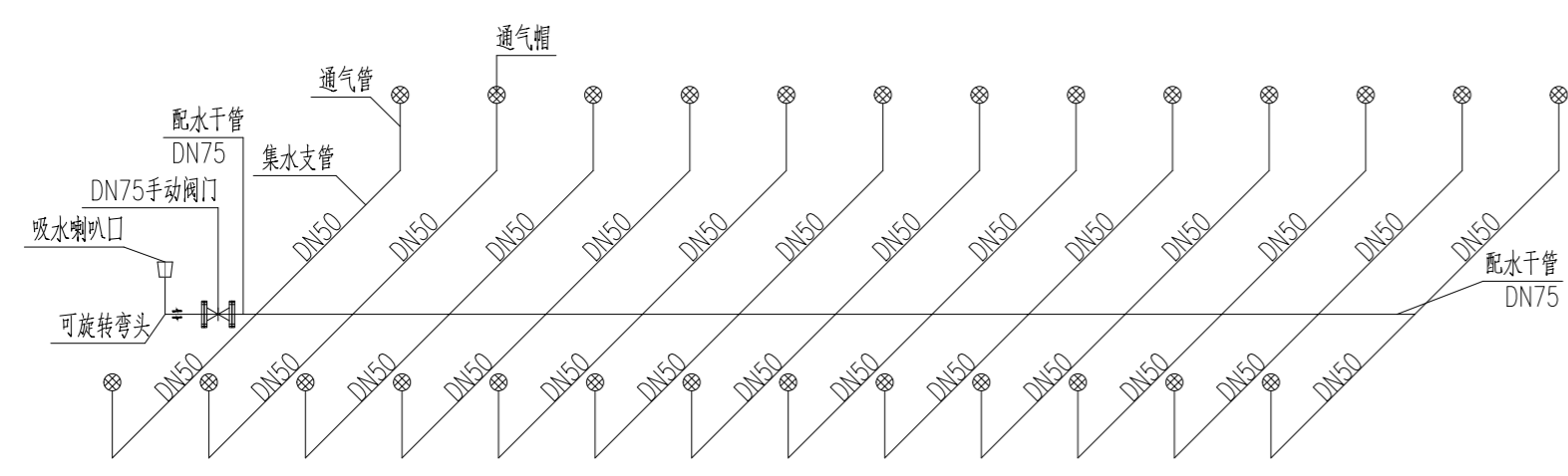
下行垂直潜流集水干管轴侧图



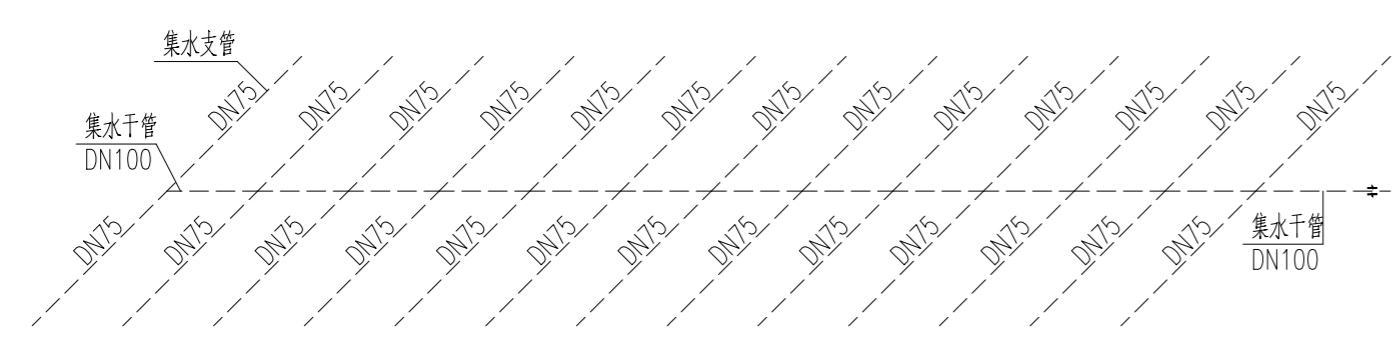
配水支管大样及剖面图 1:5

垂直潜流人工湿地工程主要工程量表

编号	名称	尺寸及规格	材料	单位	数量	备注	编号	名称	尺寸及规格	材料	单位	数量	备注
1	香蒲	种植密度16株/m ²	-	m ²	510.98	1#下行垂直潜流人工湿地种植	16	异径三通	DN100×DN75	PE	个	3	
2	美人蕉	种植密度9株/m ²	-	m ²	551.86	2#下行垂直潜流人工湿地种植	17	异径三通	DN75×DN50	PE	个	3	
3	芦苇	种植密度16株/m ²	-	m ²	518.26	3#下行垂直潜流人工湿地种植	18	手动闸阀	DN150	球铁	个	3	法兰连接
4	砾石填料	填料层, 0.7m, 孔隙率35%	砾石	m ³	112.43	净用量, 粒径2-6mm	19	手动闸阀	DN75	球铁	个	6	法兰连接
5	砾石填料	过渡层, 0.2m, 孔隙率35%	砾石	m ³	371.84	净用量, 粒径5-10mm	20	通风管	DN75	PE	根	101	L=1.60m, 下行垂直潜流使用
6	砾石填料	配水层、排水层, 0.2m, 孔隙率45%	砾石	m ³	635.84	净用量, 粒径10-30mm	21	通风管	DN50	PE	根	55	L=1.60m, 上行垂直潜流使用
7	细河砂	-	细河砂	m ³	158.92		22	吸水喇叭口	DN150	PE	个	1	法兰连接
8	复合土工布	800g/m ²	-	m ²	1750		23	吸水喇叭口	DN75	PE	个	6	法兰连接
9	PE管	DN150	PE	m	91.50	法兰连接	24	PE管堵头	DN100	PE	个	6	承插连接
10	PE管	DN100	PE	m	160.00	法兰连接	25	PE管堵头	DN75	PE	个	62	承插连接
11	PE管	DN75	PE	m	811.50	法兰连接	26	PE管堵头	DN50	PE	个	102	承插连接
12	PE管	DN50	PE	m	729.50	法兰连接	27	刚性防水套管(A型)	DN150	Q235-B	个	6	详02S404
13	90°弯头	DN150	PE	个	7		28	刚性防水套管(A型)	DN100	Q235-B	个	6	详02S404
14	异径三通	DN100×DN75	PE	个	77		29	刚性防水套管(A型)	DN75	Q235-B	个	6	详02S404
15	异径三通	DN75×DN50	PE	个	76								



上行垂直潜流配水干管轴侧图

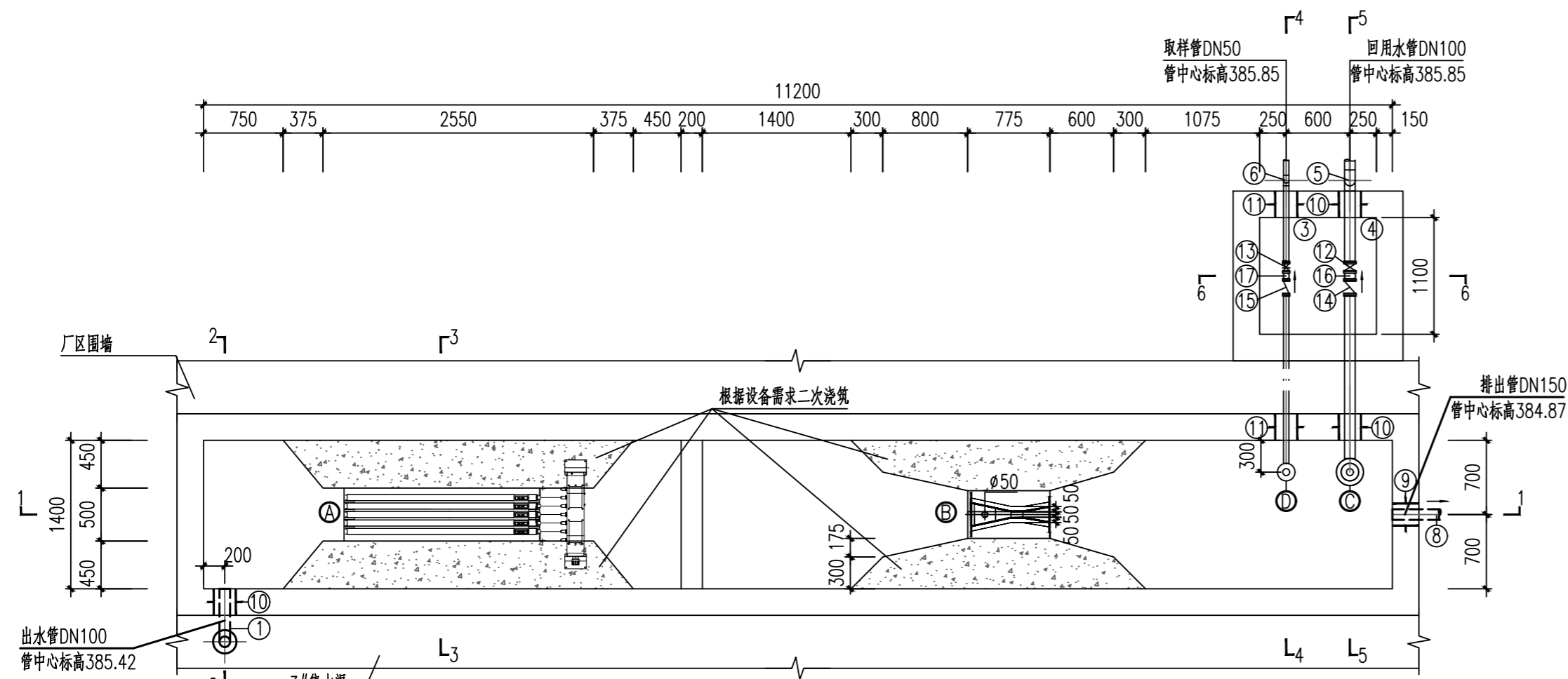


上行垂直潜流集水干管轴侧图

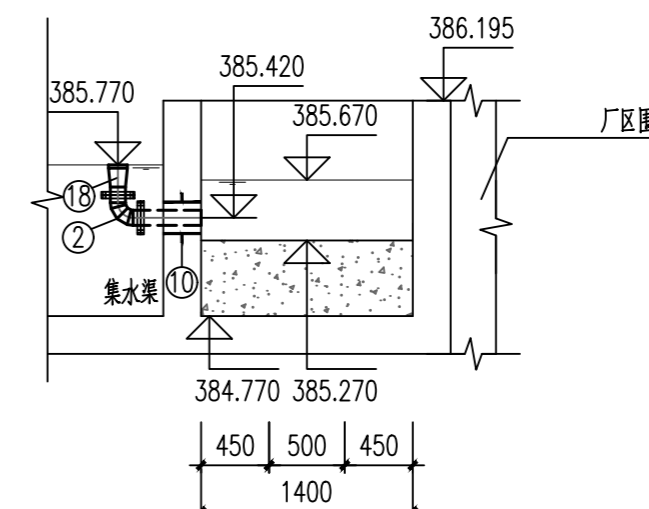
说明

- 1、未特殊注明标注的单位为mm;
- 2、各湿地单元的配(集)水支管的数量应该以对应的湿地管道布置图中的数量为准;
- 3、各湿地单元的管道标高详见

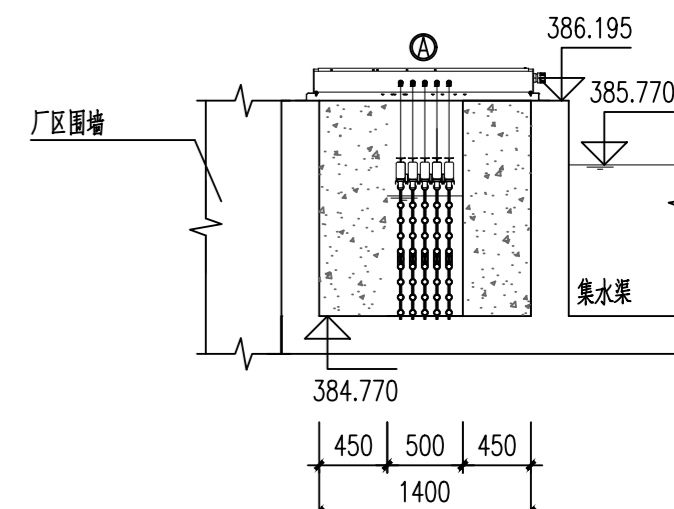
				项目名称				双河镇污水处理厂后端人工湿地工程							
				子项名称				项目编号							
审定	米鑫	米鑫	专业负责	米鑫	米鑫	图纸名称	垂直潜流人工湿地管道轴测图								
审核	米鑫	米鑫	设计	吴洪丞	米鑫						图纸编号	湿-水-05			
设计负责	米鑫	米鑫	校核	杨红艳	杨红艳										



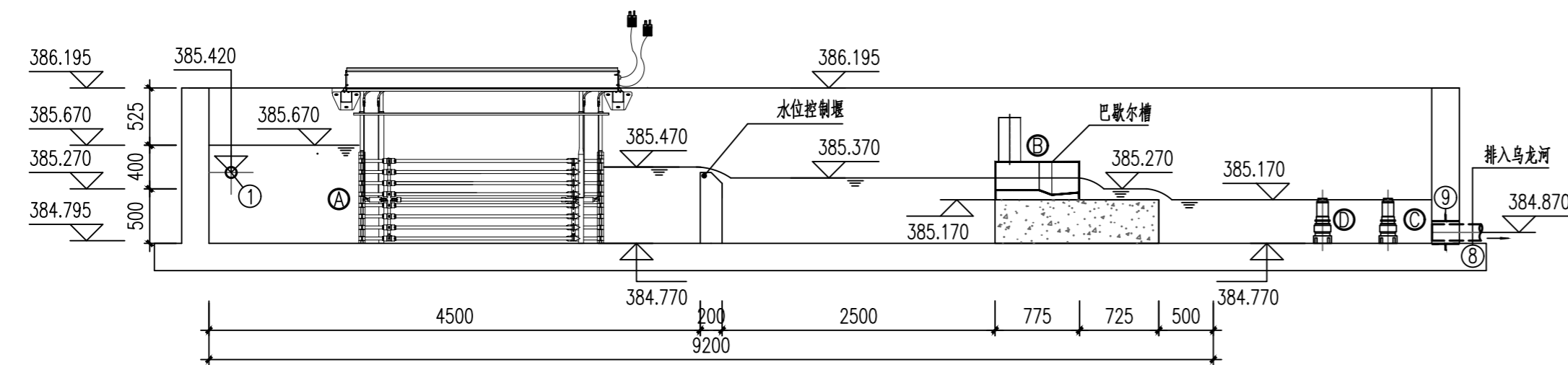
紫外线消毒渠及巴氏计量槽平面图 1:50



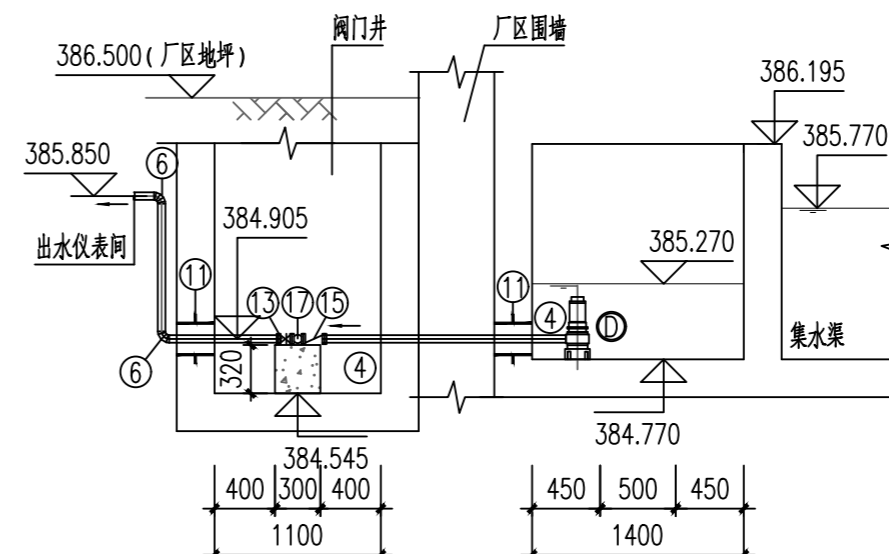
2-2剖面图 1:50



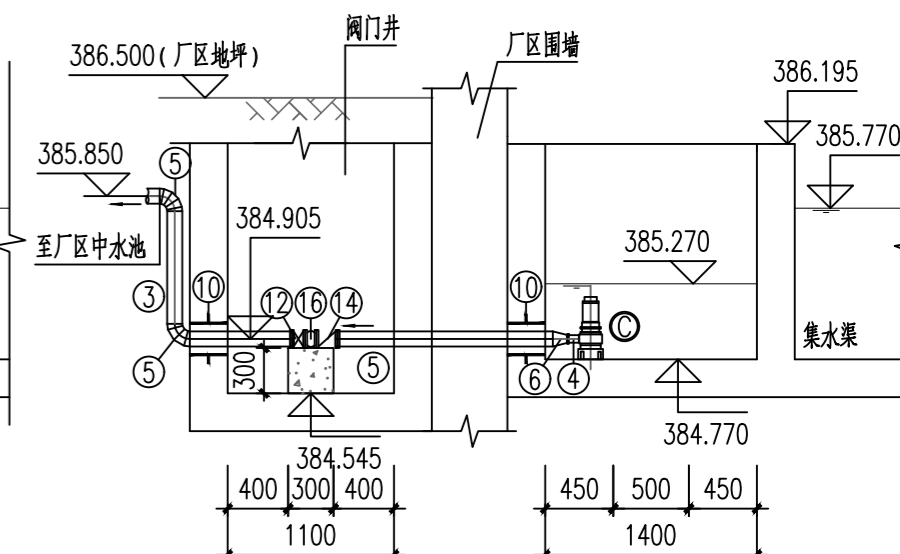
3-3剖面图 1:50



1-1剖面图 1:50



4-4剖面图 1:50



5-5剖面图 1:50

设备工程量表

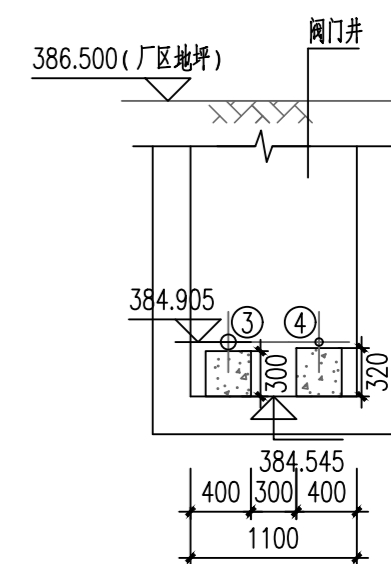
编号	名称	型号、规格及技术参数	材质	单位	数量	备注
Ⓐ	紫外线消毒设备	污水日平均处理量950m ³ , 总功率N=2.97kw 处理后粪大肠杆菌小于1000个/L	成品	套	1	将水厂原有紫外线消毒池中的设备, 拆除后重新安装于此
A1	紫外模块组	紫外模块组由2个紫外模块组成, 每个紫外模块由4根低压紫外灯管组成, 共8根灯管, 每根灯管处理量: Q=5.2m ³ /h, 总功率N=2.97kw	成品	组	1	紫外透光率@253.7nm: 65%(最小值) 紫外灯管寿命大于9000小时
A2	系统配电中心		成品	套	1	利旧
A3	系统控制中心		成品	套	1	利旧
A4	自动清洗系统		成品	套	1	利旧
A5	模块支撑架		成品	套	1	利旧
A6	水位控制堰		304SS	套	1	利旧
A7	紫外线强度监测系统	连续监测	成品	套	1	利旧
A8	安全操作工具箱	包括面罩、手套、清洗液	成品	套	1	利旧
A9	液压系统中心		成品	套	1	利旧
ⓑ	模块化出水计量渠	3.65x0.45x0.95m; 配套巴歇尔槽, 流量计 流量范围: 0.18~13.2L/S	成品	套	1	成品, 厂家配套液位计等
Ⓒ	中水泵	Q=20m ³ /h H=15.0m N=2.2KW		台	2	1用1备, 使用原有中水泵
Ⓓ	取样泵	Q=2~3m ³ /h H=6m N=0.75KW		台	2	使用原有取样泵

管件材料工程量表

编号	名称	性能规格	材料	单位	数量	备注
①	PE管	DN100	PE	m	0.5	
②	可旋转弯头	DN100	PE	个	1	
③	焊接钢管	DN100 δ=4.0	Q235-B	个	5.3	
④	焊接钢管	DN50 δ=3.5	Q235-B	个	5.6	
⑤	焊接弯头	DN100x90°	Q235-B	个	2	详02S403
⑥	焊接弯头	DN50x90°	Q235-B	个	2	详02S403
⑦	异径管	DN100x50	Q235-B	个	1	详02S403
⑧	PE管	DN150	PE	m	1	
⑨	刚性防水套管(A型)	DN150	Q235-B	个	1	详02S404
⑩	刚性防水套管(A型)	DN100	Q235-B	个	3	详02S404
⑪	刚性防水套管(A型)	DN50	Q235-B	个	2	详02S404
⑫	闸阀	DN100	球铁	个	1	法兰连接
⑬	闸阀	DN50	球铁	个	1	法兰连接
⑭	止回阀	DN100	球铁	个	1	法兰连接
⑮	止回阀	DN50	球铁	个	1	法兰连接
⑯	橡胶接头	DN100	橡胶	个	1	法兰连接
⑰	橡胶接头	DN50	橡胶	个	1	法兰连接
⑱	吸水喇叭口	DN100	PE	个	1	法兰连接

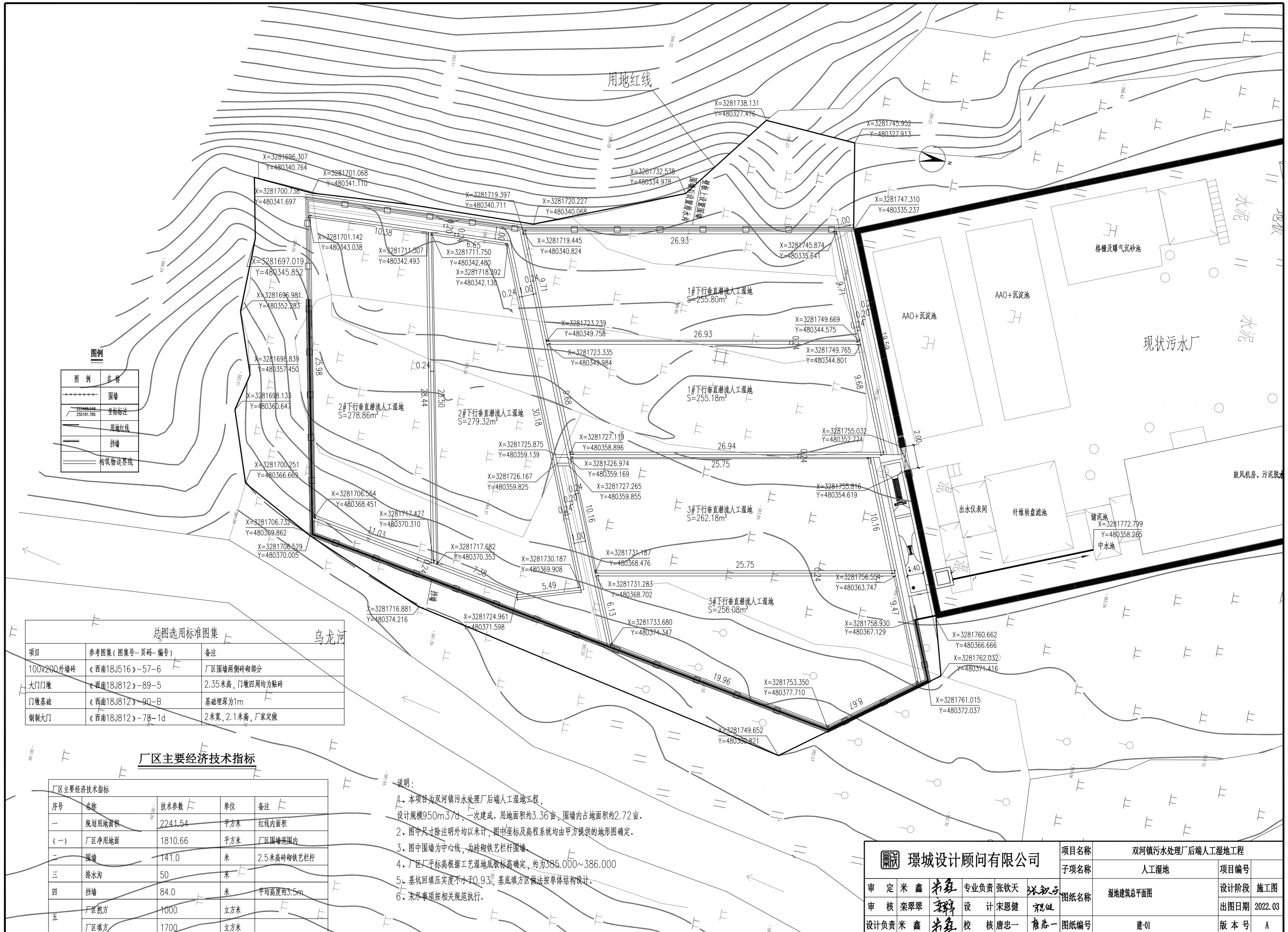
说明

- 设计规模950m³/d;
- 消毒模块为厂家成套设备, 计量槽的安装应满足《城市排水流量堰槽测量标准 巴歇尔水堰槽》CJ/T3008.3-1993的相关要求;
- 本图尺寸除高程以米计外, 其余均以毫米计;
- 水渠底不能发生倾斜;
- 渠道宽度与深度的公差必须保持在正负6mm范围内;
- 设备安装前必须认真阅读安装说明书;
- 自动水位控制堰槽宽度误差不得超过10mm;
- 系统控制中心/配电中心 两侧保证1m的操作空间;
- 排出管工程量统计到池外壁边缘外, 其他图中材料统计至构筑物外2m;
- 阀门井墙体结构详07MS101-2, 第66页, 内部尺寸为1.1x1.1m.



6-6剖面图 1:50

璟城设计顾问有限公司				项目名称		双河镇污水处理厂后端人工湿地工程	
				子项名称		项目编号	
审定	米鑫	米鑫	专业负责	米鑫	米鑫	设计阶段	施工图
审核	米鑫	米鑫	设计	吴洪丞	米鑫	图纸名称	紫外线消毒渠及巴氏计量槽工艺图
设计负责	米鑫	米鑫	校核	杨红艳	杨红艳	出图日期	2022.03
						图纸编号	紫-水-01
						版本号	A



图例

图例	名称
——	围墙
——	坐标标注
——	用地红线
——	挡墙
——	构筑物边界线

总图选用标准图集

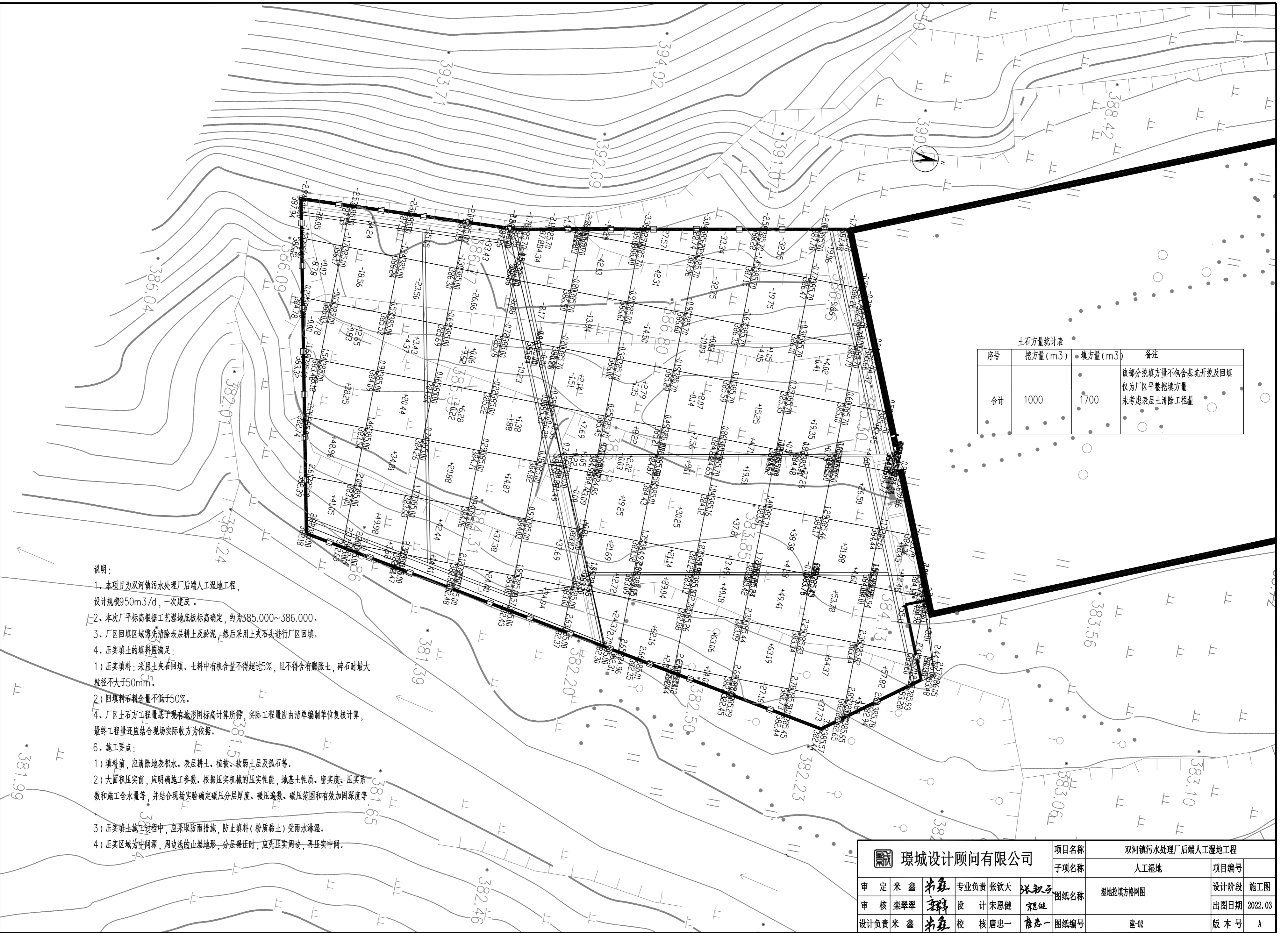
项目	参考图集(图集号-页码-编号)	备注
100x200外墙砖	《西南18J516》-57-6	厂区围墙两侧砌砖部分
大门门墩	《西南18J812》-89-5	2.35米高,门墩四周均为贴砖
门墩基础	《西南18J812》-90-B	基础埋深为1m
钢制大门	《西南18J812》-78-1d	2米宽,2.1米高,厂家定做

厂区主要经济技术指标

序号	名称	技术参数	单位	备注
一	规划用地面积	2241.54	平方米	红线内面积
(一)	厂区净用地面积	1810.66	平方米	厂区围墙范围内
二	围墙	141.0	米	2.5米高砖砌铁艺栏杆
三	排水沟	50	米	
四	挡墙	84.0	米	平均高度约5.5m
五	厂区土方	1000	立方米	
	厂区填方	1700	立方米	

- 说明:**
1. 本项目为双河镇污水处理厂后端人工湿地工程,设计规模950m³/d,一次建成。用地面积约3.36亩,围墙内占地面积约2.72亩。
 2. 图中尺寸除注明外均以米计,图中坐标及高程系统均由甲方提供的地形图确定。
 3. 图中围墙为中心线,为砖砌铁艺栏杆围墙。
 4. 厂区厂平标高根据工艺湿地底部标高确定,约为385.000~386.000
 5. 基坑回填压实度不小于0.93,基底填方区做法按单体结构设计。
 6. 未尽事项按相关规范执行。

				项目名称		双河镇污水处理厂后端人工湿地工程	
				子项名称		人工湿地	
审定	米鑫	张钦天	张钦天	张钦天	张钦天	张钦天	张钦天
审核	秦翠翠	宋恩健	宋恩健	宋恩健	宋恩健	宋恩健	宋恩健
设计负责	米鑫	唐忠一	唐忠一	唐忠一	唐忠一	唐忠一	唐忠一
图纸名称				湿地建筑总平面图		设计阶段	
图纸编号				建-01		施工图	
						出图日期	
						2022.03	
						版本号	
						A	

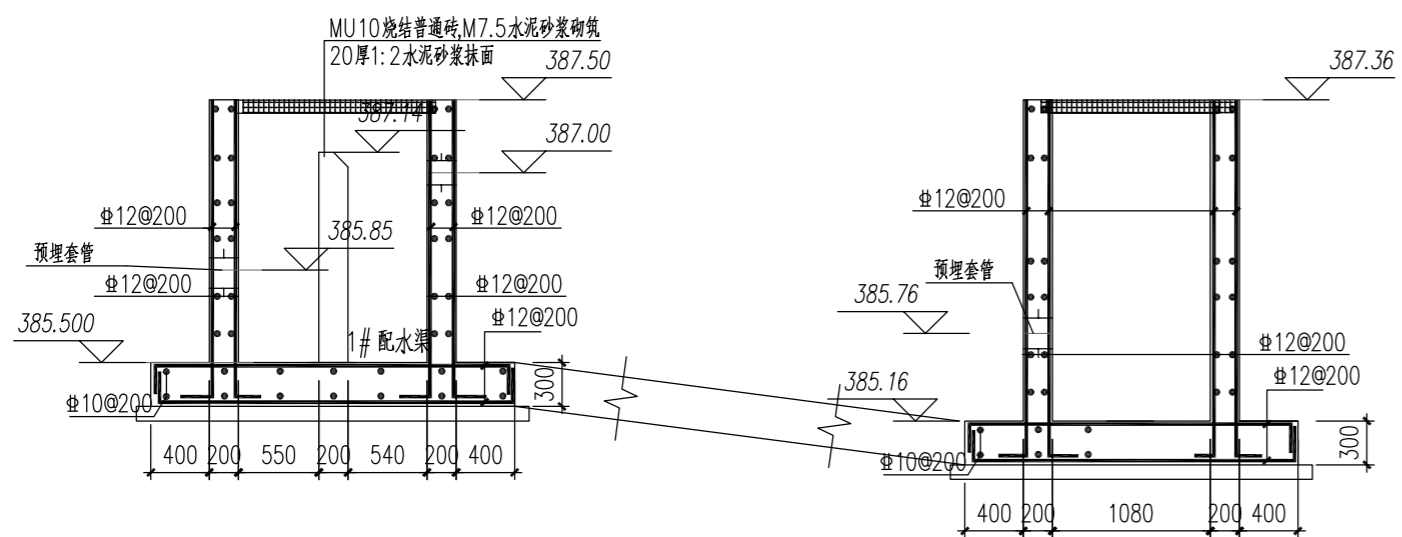


土石方量统计表

序号	挖方量(m ³)	填方量(m ³)	备注
合计	1000	1700	该部分挖填方量不包含基坑开挖及回填 仅为厂区平整挖填方量 未考虑表层土清除工程量

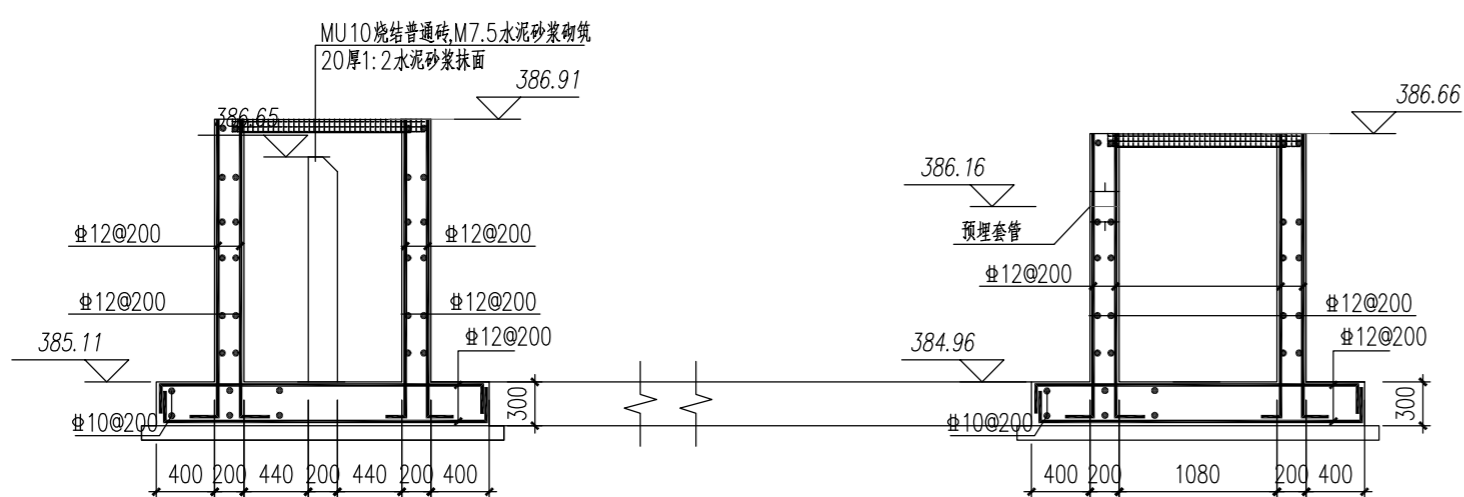
- 说明:
1. 本项目为双河镇污水处理厂后端人工湿地工程, 设计规模950m³/d, 一次建成。
 2. 本次厂平标高根据工艺湿地底板标高确定, 约为385.000~386.000。
 3. 厂区回填区域需先清除表层耕土及淤泥, 然后采用土夹石头进行厂区回填。
 4. 压实填土的填料应满足:
 - 1) 压实填料: 采用土夹石回填。土料中有机含量不得超过5%, 且不得含有膨胀土, 碎石时最大粒径不大于50mm。
 - 2) 回填料石料含量不低于50%。
 4. 厂区土石方工程量基于现有地形图标高计算所得, 实际工程量应由清单编制单位复核计算, 最终工程量还应结合现场实际收方为依据。
 6. 施工要点:
 - 1) 填料前, 应清除地面积水、表层耕土、植被、软弱土层及孤石等。
 - 2) 大面积压实前, 应明确施工参数。根据压实机械的压实性能, 地基土性质、密实度、压实系数和施工含水量等, 并结合现场实验确定碾压分层厚度、碾压遍数、碾压范围和有效加固深度等。
 - 3) 压实填土施工过程中, 应采取防雨措施, 防止填料(粉质黏土)受雨水淋湿。
 - 4) 压实区域为中凹深, 周边浅的山地地形, 分层碾压时, 应先压实周边, 再压实中间。

		项目名称	双河镇污水处理厂后端人工湿地工程		
		子项名称	人工湿地	项目编号	
审定	米鑫	专业负责	张钦天	张知予	
审核	秦翠翠	设计	宋恩健	宋恩健	
设计负责	米鑫	校核	唐忠一	唐忠一	
璟城设计顾问有限公司		图纸名称	湿地挖填方格网图	设计阶段	施工图
		图纸编号	建-02	出图日期	2022.03
				版本号	A



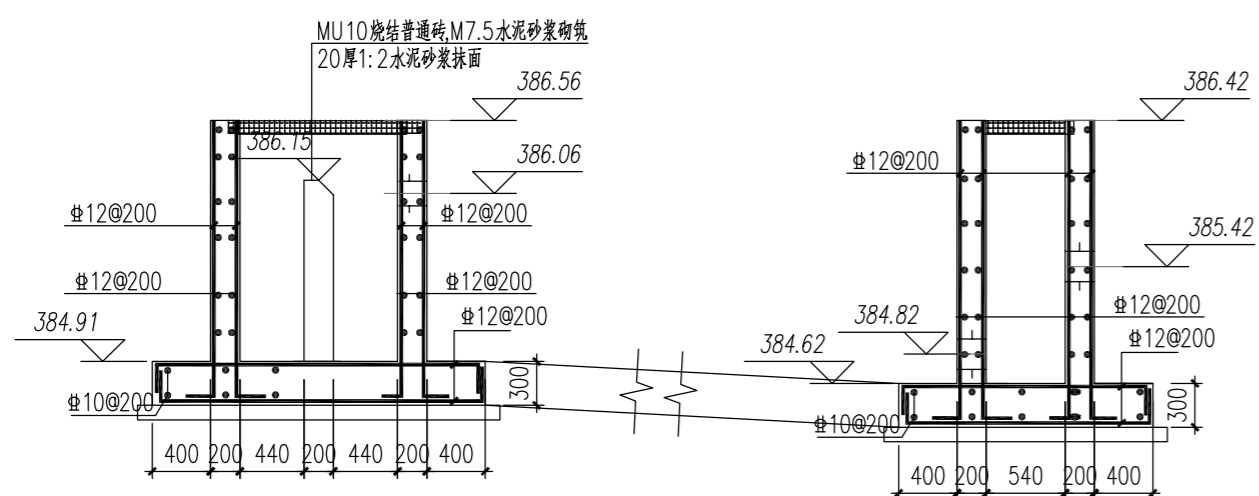
1#配水渠 1-1剖面配筋大样 1:50

配水渠剖面详工艺, 浇筑时应核对工艺预埋套管位置。



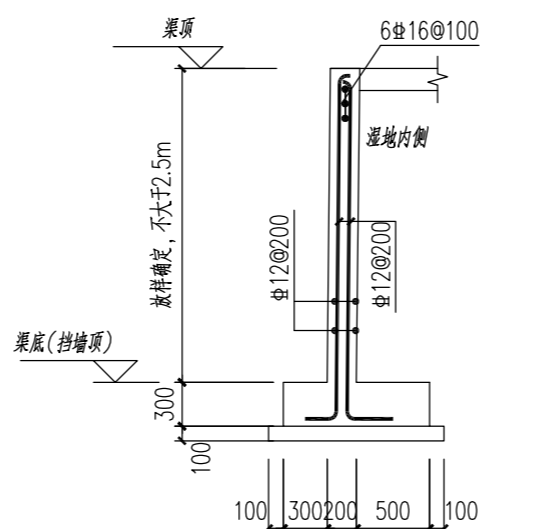
2#配水渠 2-2剖面配筋大样 1:50

配水渠剖面详工艺, 浇筑时应核对工艺预埋套管位置。

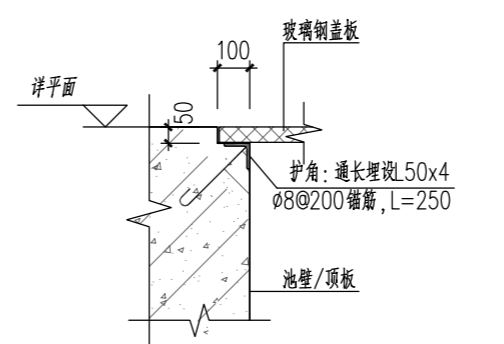


3#配水渠 3-3剖面配筋大样 1:50

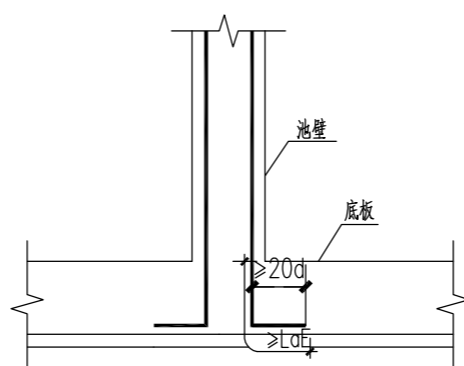
配水渠剖面详工艺, 浇筑时应核对工艺预埋套管位置。



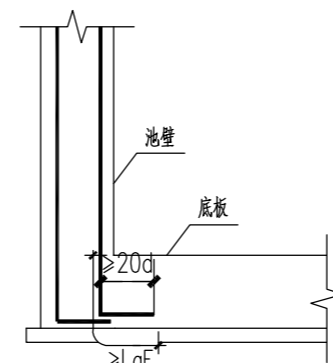
湿地侧壁配筋大样 1:50



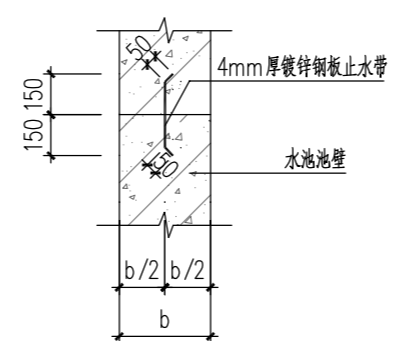
盖板企口大样图(一) 1:25



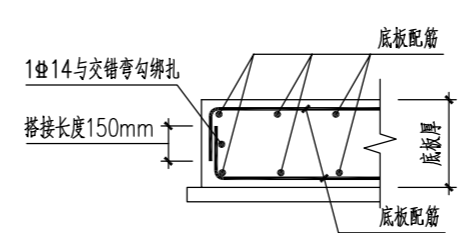
I型竖向筋锚固示意



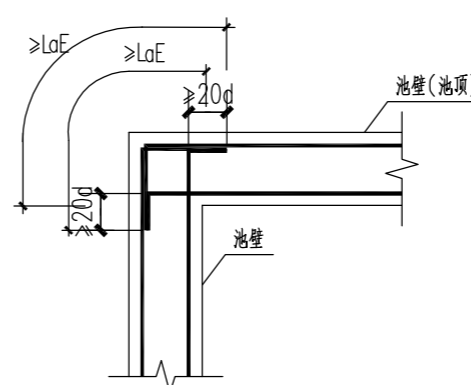
L型竖向筋锚固示意



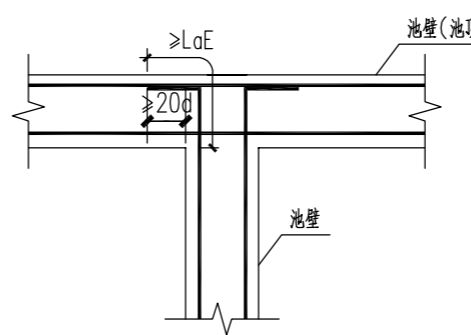
外墙施工缝详图



底板边缘侧面封边构造



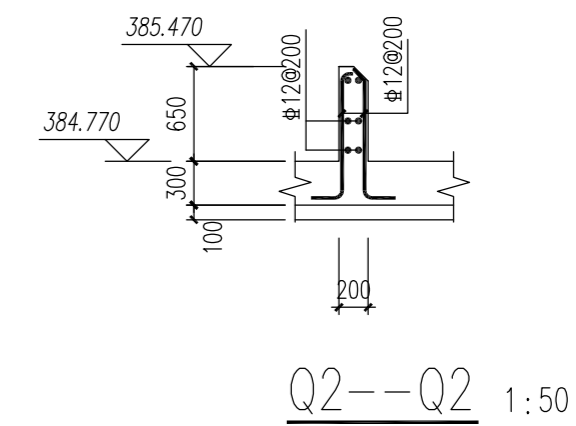
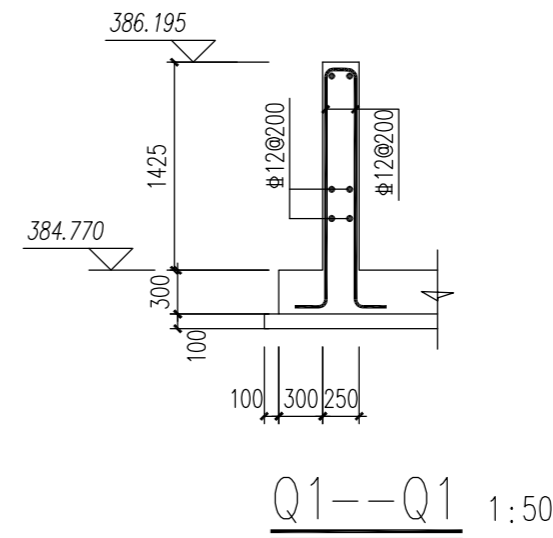
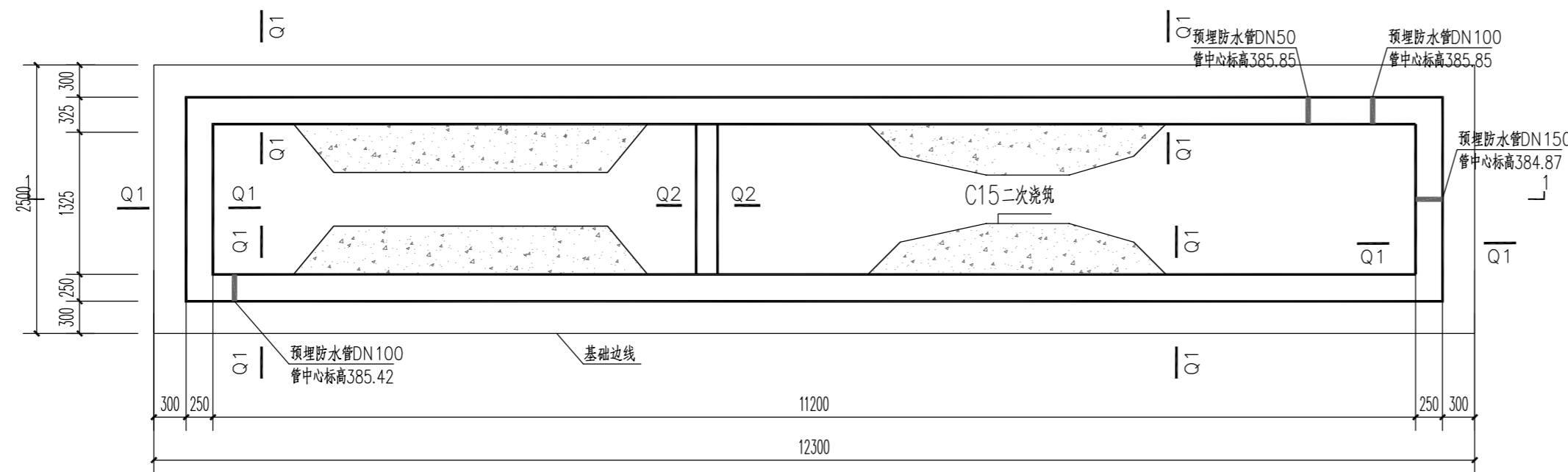
L型水平(竖向)筋锚固示意



T型水平(竖向)筋锚固示意

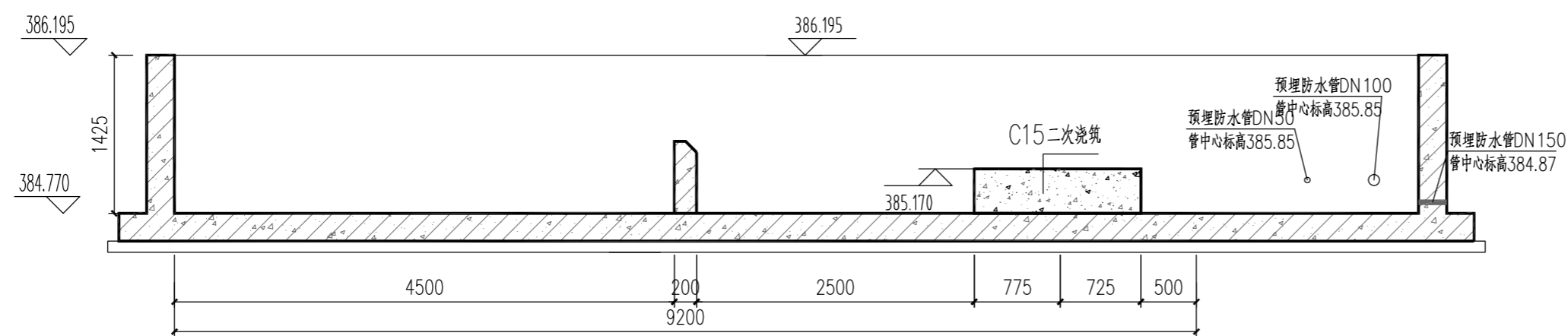
1. 本图尺寸标高以米计, 其余以毫米计。
2. 本工程抗震设防烈度为6度(设计基本地震加速度值为0.05g, 第一组), 地基基础设计为丙级, 安全等级为二级, 结构构件耐火等级为一级, 合理使用年限为50年。
3. 本项目由于业主未提供地勘资料, 暂按照地基承载力为80kpa进行设计。基坑土方开挖应严格按照设计要求进行, 不得超挖。基坑周边堆载不得超过设计规定。土方开挖完成后应立即施工垫层, 基坑开挖时应做好基坑支护及排水措施, 保证基坑安全, 并及时进行基础结构施工。基坑开挖后, 当地质条件与不满足设计要求时, 应反馈给设计, 经设计修改后方可继续施工。
4. 紫外线消毒渠及巴氏计量槽抗浮水位按385.5取值, 抗浮稳定系数1.05。构筑物运营期间自重抗浮满足设计要求, 施工期间应做抗浮验算, 并做好降水措施, 避免基坑积水导致池体上浮。
5. 顶板活荷载3.5kN/m², 地面堆载10kN/m²。
6. 凝土: 基础垫层为C15混凝土, 其余为C30防水混凝土, 抗渗等级P6级。现浇混凝土应采用预拌混凝土, 砂浆应采用预拌砂浆。
7. 钢筋: 中为HPB300级钢筋, 为HRB400; 焊条: 焊接HPB300采用E43, 其余E50。抹面: 水池池壁内表面和底板等迎水面应做表面防渗、防腐层, 做法为水泥基渗透结晶型防水材料交叉涂刷两道, 厚度≥1.5mm, 湿基面粘结强度≥1.0Mpa, 抗渗等级≥0.6Mpa。
8. 钢筋保护层厚度: 基础下层筋40mm, 基础上层及池壁35mm, 顶板20mm。
9. 本图未表示拉筋、铁撑等施工构造钢筋, 由施工单位按相关规范要求设置。
10. 池壁内外层受力钢筋网之间应设拉筋Φ6@600, 梅花形布置, 两端钩住最外侧受力钢筋, 底板、顶板及楼板钢筋之间应设撑筋, 固定好上层钢筋。
11. 池体钢筋的接头与锚固: 1) 应尽量减少钢筋的接头数量, 必须设置接头时, 应优先采用焊接接头, 接头位置应在受力较小处, 且应错开一个距离, 当采用焊接接头时, 在任一接头中心至长度为钢筋直径的35d且不小于500mm区段范围内, 接头面积百分率不应大于50%。2) 水池类结构混凝土采用C30时, 钢筋的锚固长度HPB300为32d, HRB400为37d。任何情况下, 钢筋锚固长度不应小于250mm。钢筋最小搭接长度为1.2La(搭接接头的面积百分率不大于25%)任何情况下, 受拉钢筋搭接长度为不小于300mm。
12. 施工缝: 底板面以上大约500处(且避开孔口和坡角)可留设一道水平施工缝, 现浇顶盖的水池可在盖板下约500处增设一道。施工缝中心应放置止水钢板一道(浇筑混凝土前严禁浸水)。任何情况下严禁设垂直施工缝, 施工缝应严格按照施工规范的程序要求施工。
13. 池体施工完毕经设计强度后应及时按设计水位进行闭水试验, 试验水位2.5m。闭水试验合格后方可进行基坑回填。
14. 本工程所用的材料、材性、规格、施工及验收要求, 均按国家批准的现行有关规范、规程办理, 遵照《给排水构筑物工程施工及验收规范》(GB50141-2008)执行。

环城设计顾问有限公司				项目名称	双河镇污水处理厂后端人工湿地工程		
				子项名称	人工湿地	项目编号	
审定	米鑫	张钦天	张钦天	图纸名称	配水渠结构设计大样	设计阶段	施工图
审核	秦翠翠	宋恩健	宋恩健				
设计负责	米鑫	唐忠一	唐忠一	图纸编号	绘-01	版本号	A

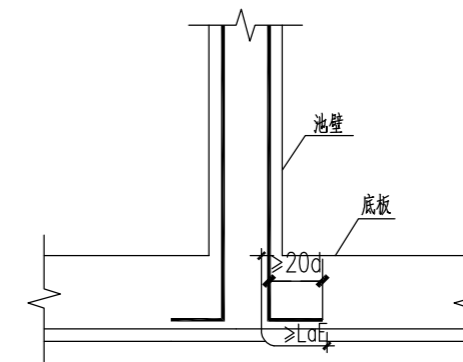


紫外线消毒渠及巴氏计量槽平面图 1:50

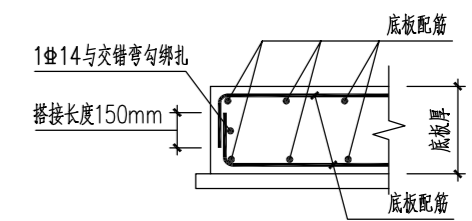
水池底板厚300mm, 采用12@150 双层双向布置



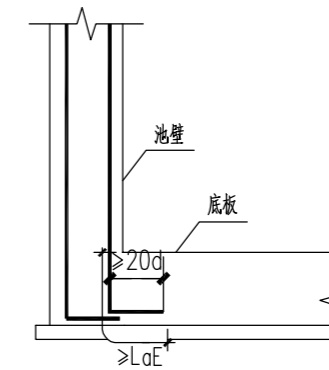
1-1 剖面图 1:50



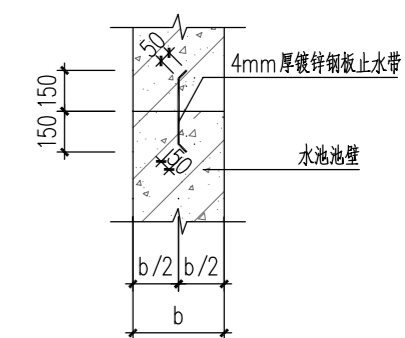
T型竖向筋锚固示意



底板边缘侧面封边构造



L型竖向筋锚固示意



外墙施工缝详图

 环城设计顾问有限公司						项目名称	双河镇污水处理厂后端人工湿地工程		
						子项名称	人工湿地	项目编号	
审定	米鑫	张钦天	张钦天	张钦天	张钦天	图纸名称	紫外线消毒渠及巴氏计量槽施工图	设计阶段	施工图
审核	宋翠翠	宋恩健	宋恩健	宋恩健	宋恩健	出图日期	2022.03		
设计负责	米鑫	唐忠一	唐忠一	唐忠一	唐忠一	图纸编号	绘-02	版本号	A

挡土墙结构设计说明

一. 工程概况

本图为双河镇污水处理厂后端人工湿地工程。

二. 设计依据

- 《建筑边坡工程技术规范》GB5033-2013
- 《混凝土结构设计规范》GB50010-2010 (2015年版)
- 《建筑抗震设计规范》GB50011-2010 (2016年版)
- 《建筑地基基础设计规范》GB50007-2011
- 《建筑结构荷载规范》GB50009-2012
- 《构筑物抗震设计规范》GB50191-2012
- 《挡土墙》17GJ008

三. 设计概要

1. 边工程安全等级：二级。
2. 本工程抗震设防烈度为6度，地震基本加速度0.05g，第一组。

四. 挡墙断面

1. 挡土墙断面尺寸按国家标准图集《17J008》选用，根据基础持力层情况，直立式挡墙截面尺寸按《17J008》第55页选用；挡墙构造相关要求按图集总说明执行，未注明事项还需满足地方及国家相关规范。

五. 地基及基础

1. 挡土墙持力层地基承载力不小于110kPa。
2. 挡土墙基础埋深应符合以下要求：
 - (1) 对一般质地基，在保证开挖的基底面土质密实，且稳定性和承载力均满足后，其埋置深度不宜小于1000mm，墙趾顶部的土层厚度不小于500mm。
 - (2) 设置于不良土地基、表土下为倾斜基岩地基及斜坡上的挡土墙，应对挡土墙地基及填土的整体稳定性进行验算，抗滑动稳定系数 ≥ 1.3 ，抗倾覆稳定系数 $K_0 > 1.6$ 。

六. 主要材料

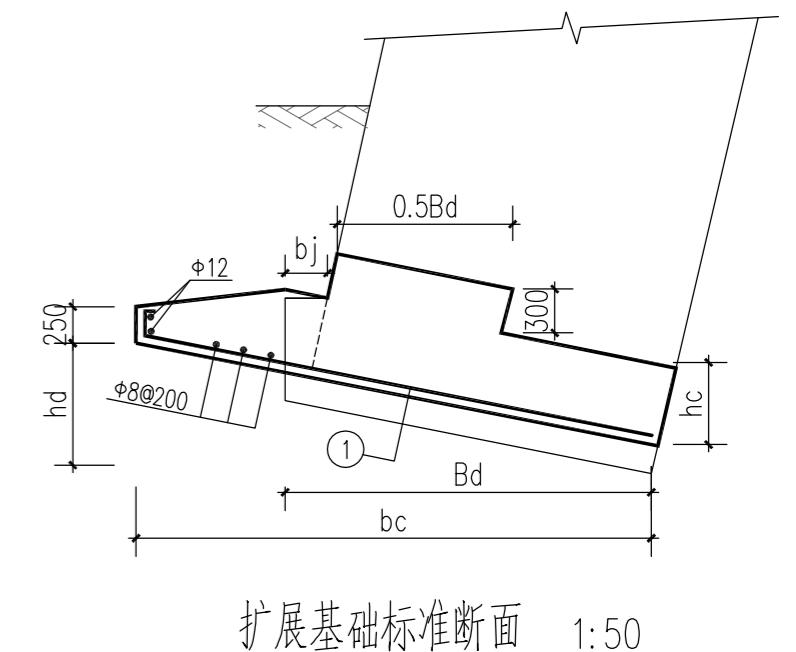
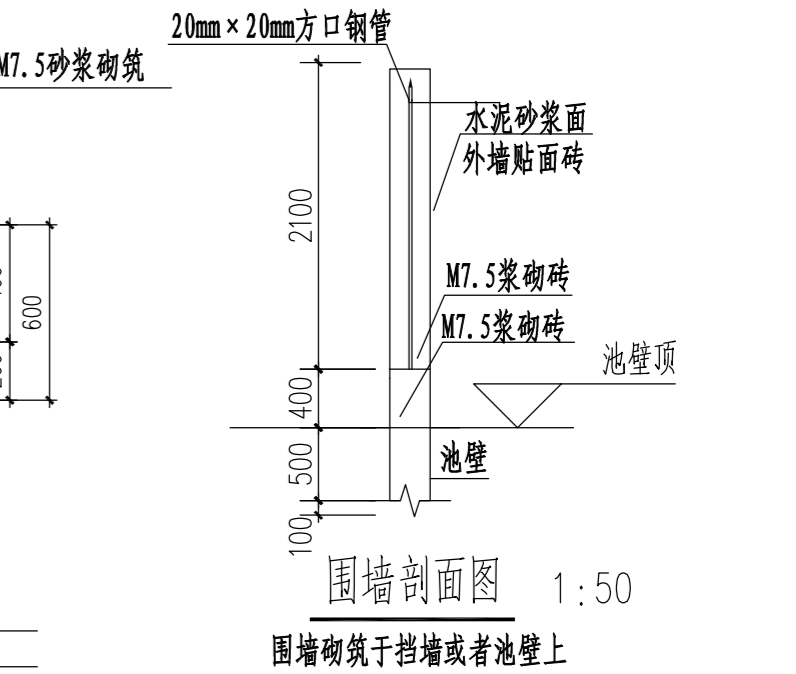
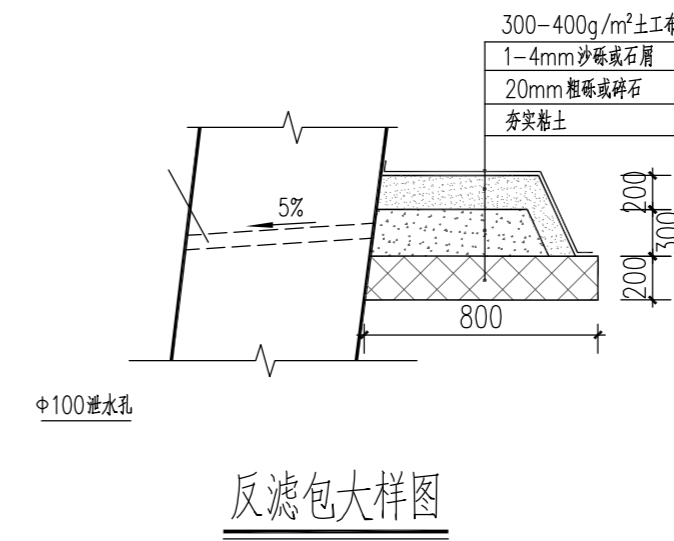
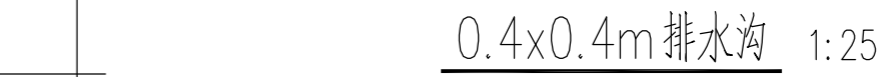
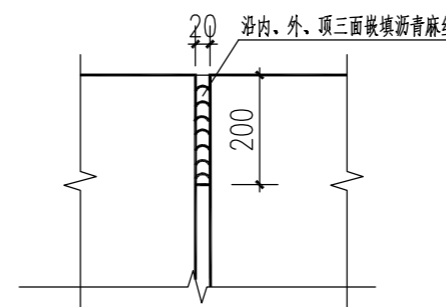
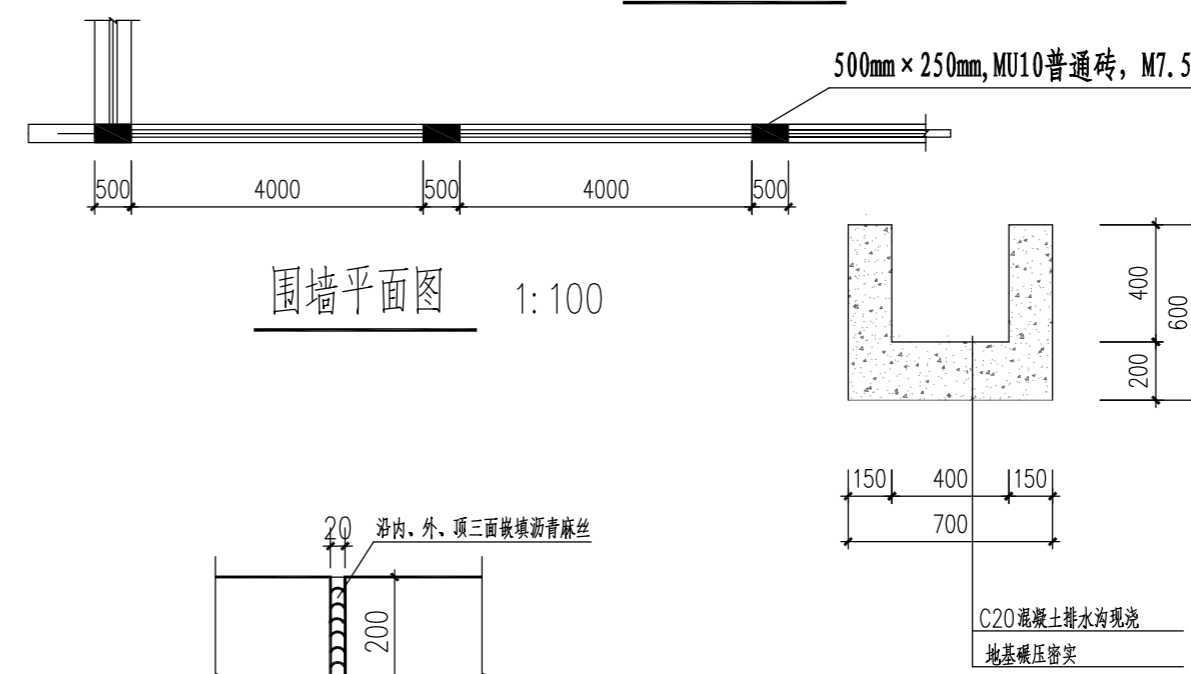
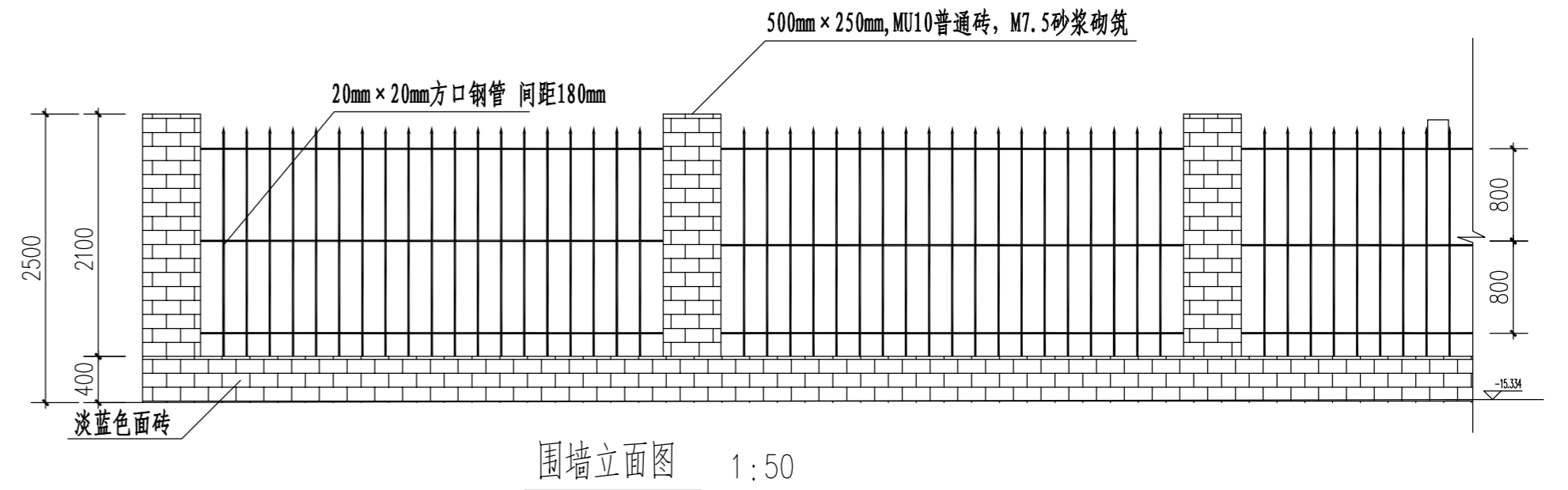
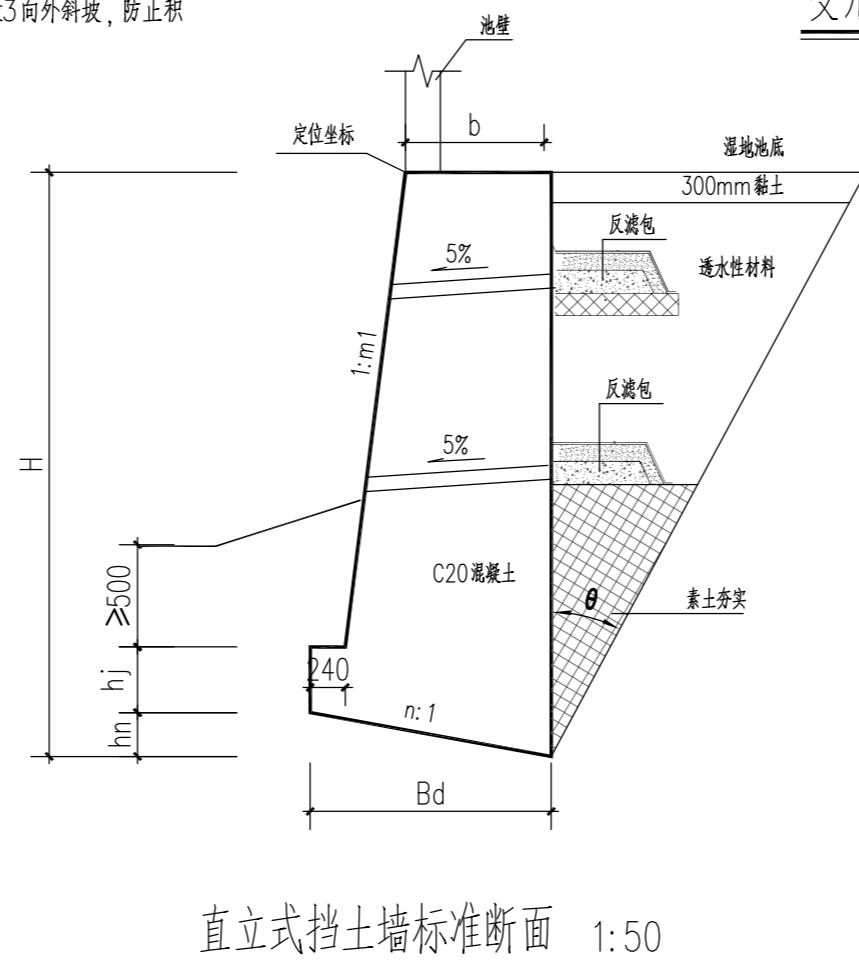
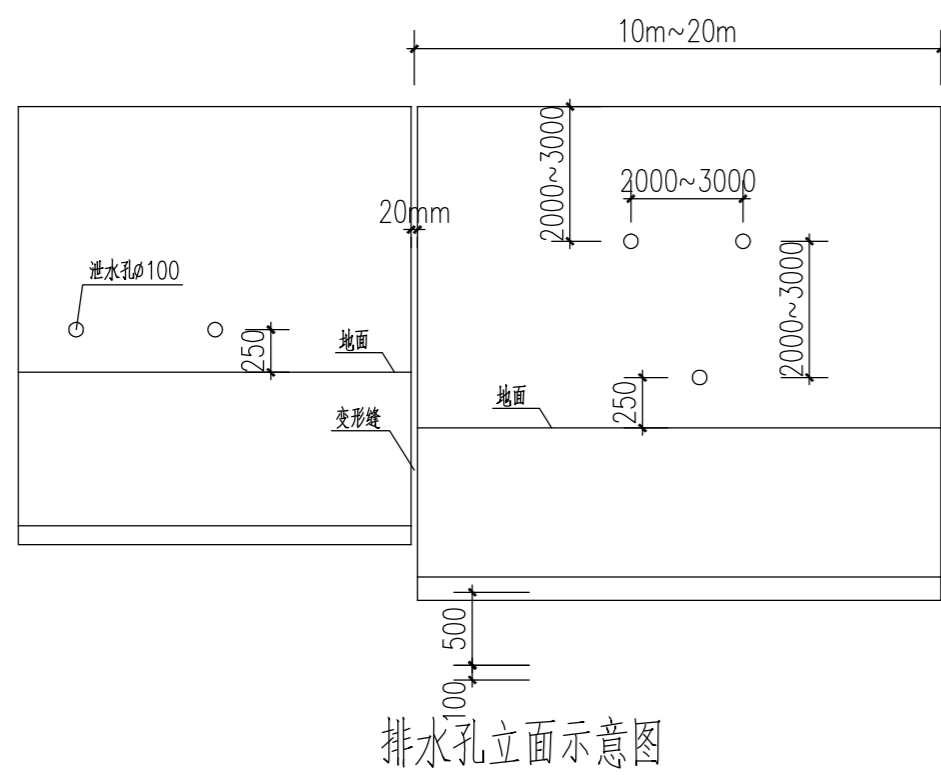
1. 挡墙墙身采用C20砼浇筑，扩大基础钢筋采用HRB400，扩大基础下部需设置100厚C15砼垫层，根据地基承载力及图中墙趾底面压力P1值选择选择扩大基础。
2. 挡土墙后采用砂土回填，回填材料内摩擦角=30°。

七. 构造和防、排水设施

1. 墙面设置泄水孔，孔眼为预埋100PVC管，孔眼间距2.0m，上下左右交错设置，最下一排泄水孔的出水口应高于地面250mm。
2. 为防止泄水孔堵塞，在泄水孔进口处设置反滤包，反滤包详大样。
3. 挡土墙随地形及持力层深度变化而变化，纵向设置变形缝，其间距为10m~20m，缝宽20mm，自墙顶做到墙底，缝内用沥青麻丝填塞，深200mm。

八. 施工注意事项

1. 施工单位应仔细研究施工图设计文件，充分理解设计意图和设计采用的施工工艺，把握施工的难点、重点，有针对性的编制施工组织设计，合理安排工序和工期。施工前应仔细核对图纸，发现问题及时与设计方沟通。
2. 施工单位应根据设计文件和设计交底内容，进行现场调查和核对。
3. 按设计文件放线定位，确定开挖边界。
4. 挡土墙基坑验槽后应及时回填封闭；基础施工完成后，应立即对基坑回填，并分层夯实，压实系数不小于0.93。在外侧回填土表面设3°向外斜坡，防止积水渗入基底。
5. 挡土墙浇筑完成，需待混凝土强度达到75%以上时，方可回填墙背填料。
6. 图中挡土墙高为非整数的，当非整数小于0.5m时，其截面尺寸取断面尺寸表中较大值。
7. 挡墙开挖过程中应对边坡或不稳定斜坡进行支护处理。
8. 挡墙平面位置详建筑总平面布置图。



璟城设计顾问有限公司				项目名称	双河镇污水处理厂后端人工湿地工程		
				子项名称	人工湿地	项目编号	
审定	米鑫	张钦天	张钦天	图纸名称	总图附属结构	设计阶段	施工图
审核	梁翠翠	宋恩健	宋恩健			出图日期	2022.03
设计负责	米鑫	唐忠一	唐忠一	图纸编号	结-03	版本号	A